



**FEDERATION INTERNATIONALE DE TIR AUX ARMES
SPORTIVES DE CHASSE**

10, rue Médéric - 75017 PARIS FRANCE Phone : (33) 1 42 93 40 53 Fax : (33) 1 42 93 58 22
e-mail : fitasc@fitasc.com / Site: <http://www.fitasc.com>

**REGLEMENT
INTERNATIONAL
DU
COMPAK[®] SPORTING**

01/01/2017

TABLE DES MATIERES

CHAPITRE	PAGE
<u>A – REGLEMENT DE LA DISCIPLINE</u>	3
1 – GENERALITES	3
2 – INSTALLATION DE TIR	3
2.1 – Trajectoires	4
2.2 – Lanceurs	4
2.3 – Dispositifs de lancement	4
2.4 – Plateaux	4
2.5 – Définition des doublés	5
2.5.1 – Doublé au Coup de Fusil	5
2.5.2 – Doublé simultané	5
2.5.3	5
2.6 – Poste de Tir	5
3 – EQUIPEMENT DE TIR	6
3.1 – Armes	6
3.2 – Munitions	7
3.3 – Protections auditives	7
3.4 – Lunettes	7
4 – EXECUTION D’UNE SERIE	7
4.1 – Séries de tir	7
4.2 – Menu ou Ordre de tir	7
4.3 – Planches de tir et groupes de tireurs	8
4.4 – Déroulement du tir d’une série	8
5 – JUGEMENT DES PLATEAUX	9
5.1 – Le plateau est déclaré « BON »	9
5.2 – Le plateau est déclaré « ZERO »	9
5.3 – Cas des « NO BIRD »	9
5.3.1 – Dus Armes et munitions	9
5.3.2 – Dus aux Plateaux	10
5.3.2 – Intempéries	10
6 – REGLES DE SECURITE	11
<u>LEXIQUE</u>	12
<u>ANNEXE 1 – FEUILLES DE MARQUE ET DE CONTROLE</u>	13
<u>ANNEXE 2 – GRILLES DE TIR</u>	16
<u>ANNEXE 3 – ANCIEN SYSTEME - POSITIONNEMENT DES TIREURS POUR LE DEROULEMENT D’UNE SERIE</u>	21
<u>ANNEXE 4 – REGLEMENT DES COMPETITIONS FITASC</u>	23

A – REGLEMENT DE LA DISCIPLINE

CHAPITRE 1 : GENERALITES

Le Compak[®] Sporting est une discipline de tir sportif aux plateaux d'argile.

« Compak[®] Sporting » est une marque et un règlement sportif protégés et déposés, propriété de la F.I.T.A.S.C.

CHAPITRE 2 : INSTALLATION DE TIR

Le terrain est délimité par une **zone rectangulaire de survol obligatoire des plateaux, de 40 m de large et 25 m de profondeur.**

Cette zone sera, dans la mesure du possible, matérialisée au sol par quatre piquets d'environ 50 cm de haut, portant un fanion, afin de faciliter le travail des traceurs et dont les côtés sont, dans le sens des aiguilles d'une montre et en partant de la gauche: AB-BC-CD-DA.

Il doit y avoir un minimum de **six (6) lanceurs.**

L'emplacement des lanceurs est libre à condition que les plateaux lancés ne présentent aucun danger pour les tireurs, les arbitres, le personnel et les spectateurs, même en cas de No Bird.

Dans le cas où un lanceur est placé en arrière des postes de tir, celui-ci doit être surélevé d'un minimum de 4 m par rapport au niveau des postes de tir.

Tous les plateaux doivent obligatoirement, par vent calme, à un moment de leur trajectoire, survoler le rectangle ABCD.

Il y a **cinq postes de tir** (voir Art.2.6).



2.1 Trajectoires (voir le plan des installations)

Elles doivent être les plus variées possible :

Montantes, descendantes, fuyantes, rentrantes, chandelles, rabbits

Chaque plateau simple doit pouvoir être tiré de deux coups de fusil de chacun des cinq postes de tir, en toute sécurité pour les tireurs, les arbitres, le personnel et les spectateurs.

Deux types de trajectoires composent un parcours de Compak[®] Sporting :

Trajectoires obligatoires :

- Une trajectoire de gauche à droite traversant le côté AB et CD.
- Une trajectoire de droite à gauche traversant le côté CD et AB.
- Une trajectoire fuyante traversant le côté BC.

Cette trajectoire peut être de deux types :

- 1) Soit un appareil de fosse en avant des postes de tir,
- 2) Soit un appareil surélevé derrière les postes de tir.

Trajectoires libres :

Elles sont tracées au gré de l'organisateur et en fonction du terrain. Les trajectoires du Compak Sporting sont des trajectoires courtes, afin de ne pas empiéter sur le Compak adjacent.

2.2 Lanceurs

Un Compak[®] Sporting utilise six lanceurs minimum.

Ces lanceurs peuvent être manuels, semi-automatiques ou automatiques.

Ils seront baptisés A, B, C, D ... ou 1, 2, 3, 4 de la gauche vers la droite et une pancarte portant la lettre ou le numéro correspondant doit indiquer clairement sa position.

2.3 Dispositifs de lancement

Les lanceurs peuvent être commandés soit manuellement, soit par un système de télécommande ou par un système de type sono pull.

Dans les cas de commande manuelle ou de télécommande, le plateau doit être lancé dans un délai de 0 à 3 secondes après le commandement du tireur.

Dans les cas de commande par sono-pull, le plateau doit être lancé dans un délai de 0.5 seconde après le commandement du tireur.

Pour le tir du Compak en ligne, les compétitions internationales n'utiliseront que des systèmes de pullage et du matériel de gestion des scores homologués par la FITASC.

2.4 Plateaux

Tous les types de plateaux peuvent être utilisés, standards ou spéciaux (battue, bourdon, mini, rabbit, rocket, etc...)

La couleur des plateaux devra être choisie dans le but de les rendre le plus visible possible, en fonction du cadre environnant.

Il est recommandé de ne pas utiliser de plateau «battue » sur des trajectoires très courtes.

2.5 Définition des doublés

2.5.1 Doublé coup de fusil :

Deux plateaux issus d'un ou de deux lanceurs différents, le départ du premier est commandé par le tireur, le second est commandé par le coup de fusil tiré sur le premier plateau et lancé dans un délai de 0 à 3 secondes.

2.5.2 Du doublé simultané :

Deux plateaux lancés en même temps au commandement du tireur, issus de deux lanceurs différents.

2.5.3 Dans les doublés, les deux plateaux doivent être tirés. Il est interdit de doubler le premier plateau.

Dans un doublé coup de fusil, si les 2 plateaux sont cassés avec une seule cartouche, le résultat du tir sur le 1^{er} plateau est acquis, et celui sur le 2^e plateau est NO BIRD. Le doublé est à retirer.

Dans un doublé simultané, l'ordre de tir des plateaux est libre. Si les 2 plateaux sont cassés avec une seule cartouche, le doublé est déclaré NO BIRD, aucun score n'est acquis et le doublé est à retirer.

2.6 Postes de tir

Les cinq postes de tir sont constitués par des carrés de 1m x 1m, alignés et espacés entre eux de 3 à 5 mètres, de centre à centre.

La ligne reliant le devant des cinq postes de tir doit être située entre 4 et 8 mètres en arrière et parallèlement à la ligne AD du rectangle.

Le poste de tir N° 3 doit être centré sur la base AD du rectangle.

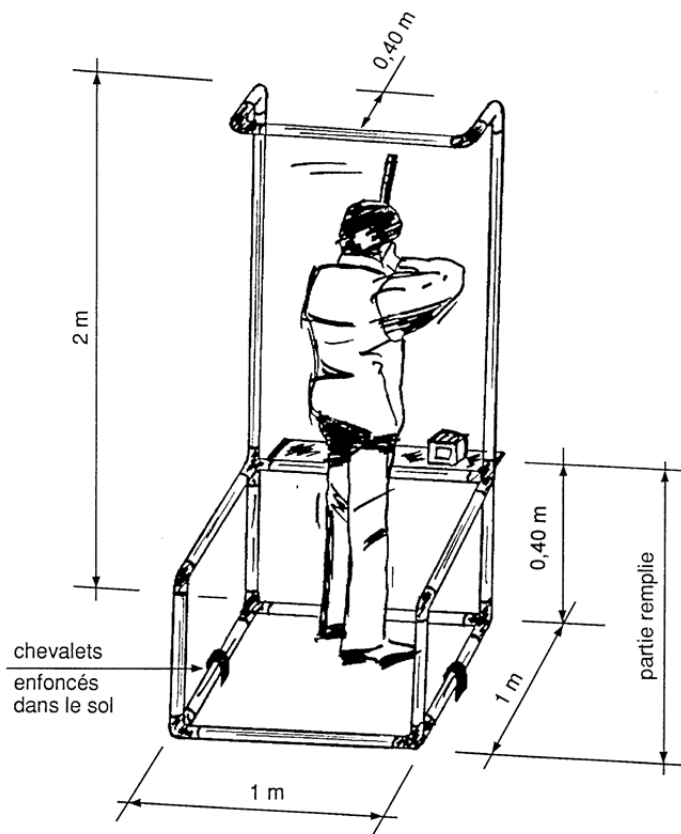
Des Limiteurs d'Angles de Tir (L.A.T.) doivent obligatoirement être mis en place sur chaque poste de tir, afin de garantir la sécurité générale.

Ces L.A.T. sont du modèle conseillé (voir ci-dessous), mais peuvent aussi avoir des formes différentes.

Dans ce cas ils doivent :

- Limiter efficacement l'angle de tir sur les côtés,
- Limiter efficacement l'angle de tir verticalement,
- Empêcher les tireurs d'avancer le corps en avant du poste de tir.

Limiteur d'Angles de Tir (Modèle conseillé) ⁽¹⁾



**Poste de tir en tubes P.V.C. de couleur, \square 50 mm
Tubes droits + coudes emboîtables.
Toute la partie basse étant remplie d'eau
Ou de sable ou fixée au sol.**

La hauteur des barres horizontales latérales et frontales des limiteurs d'angles de tir, actuellement définie à 0,40 m, est portée « de 0,70 à 0,80 m », pour des raisons de sécurité.

CHAPITRE 3 : EQUIPEMENT DE TIR

3.1 Armes

Sont admises toutes les armes de chasse à canon lisse dont le calibre n'est pas supérieur au calibre 12 et la longueur du canon inférieure à 66 cm (26 pouces), sauf les fusils à pompe.

Les tireurs utilisant des fusils semi-automatiques doivent les équiper d'un dispositif afin que l'éjection de leurs douilles ne gêne pas les tireurs voisins.

Elles doivent être chargées **au maximum de deux cartouches.**

Le port de courroies et/ou de bretelles est interdit sur toutes les armes.

Tout usage de micro-caméra montée sur le fusil est interdit.

Le changement d'arme, tout ou partie, « mobilchoke » ou canon est interdit au cours d'une même série. Il est autorisé entre les séries.

3.2 Munitions

La charge des cartouches est limitée à 28 grammes de plomb, avec une tolérance de + 2%.

Les plombs doivent être de forme sphérique et d'un diamètre régulier compris entre 2 et 2,5 mm, avec une tolérance de plus ou moins 0,1mm.

Interdiction d'utilisation des munitions rechargées :

Il est proposé que tous les règlements fassent mention des points suivants :

- L'emploi de disperseurs ou de tous autres artifices de chargement est strictement interdit, de même que l'emploi de cartouches rechargées.
- Le mélange de dimensions et/ou de qualités de plomb différents est strictement interdit.
- L'emploi de la poudre noire, ainsi que de cartouches traçantes, est interdit.

3.3 Protections Auditives

Les tireurs, arbitres, le personnel et le public se trouvant sur et à proximité d'un Compak® Sporting doivent **obligatoirement porter des protections auditives**.

Les tireurs qui se présentent sans protections auditives sur le poste de tir sont considérés comme absents et n'ont pas le droit de tirer.

3.4 Lunettes

Les **tireurs, arbitres et personnel doivent porter obligatoirement des lunettes de protection**.

Les tireurs qui se présentent sans lunettes sur le poste de tir sont considérés comme absents et n'ont pas le droit de tirer.

CHAPITRE 4 : EXECUTION D'UNE SERIE

4.1 Séries de tir

Une série de tir est constituée de 25 plateaux, soit 5 plateaux différents par poste de tir dans une des formules suivantes :

- Cinq (5) plateaux simples.
- Trois (3) plateaux simples et un (1) doublé (coup de fusil ou simultané),
- Un (1) plateau simple et deux (2) doublés (coup de fusil ou simultané),

Il est recommandé d'utiliser des formules différentes d'un Compak® Sporting à l'autre. **Mais sur un Compak, le type de doublé doit être le même SUR LES 5 POSTES** (soit coup de fusil, soit simultané).

4.2 Menu ou ordre de tir des plateaux

Les menus de tir sont affichés sur chaque poste, écrits d'une manière facilement lisible pour le tireur.

Les plateaux simples des menus peuvent être choisis dans un ordre quelconque des machines.

Le premier plateau de chaque doublé est obligatoirement le dernier plateau tiré sur le poste précédent.

Si la planche de tir comporte moins de six tireurs, le dernier plateau du poste vide doit être présenté au tireur suivant en compétition.

Des grilles de tir pré-établies sont disponibles en Annexe 2, leur utilisation est conseillée lors des compétitions.

Exemple de menu d'une série (3 simples et 1 doublé) :

Poste 1	Poste 2	Poste 3	Poste 4	Poste 5	
A	B	C	D	E	<i>Simple</i>
D	C	B	E	F	<i>Simple</i>
B	F	E	A	D	<i>Simple</i>
D+A	A+F	F+C	C+B	B+E	<i>Double</i>

Ceci est seulement un exemple mais toutes les combinaisons sont possibles, du moment qu'elles respectent les règles précédemment énoncées.

4.3 Planches de tir et groupes de tireurs

Tir du Compak[®] Sporting par planche : Une planche de tir se compose de 6 tireurs maximum.

Tir du Compak[®] Sporting en ligne : un groupe est composé par le nombre total de tireurs de la compétition divisé par le nombre de compaks.

4.4 Déroulement du tir d'une série

Positionnement des tireurs (voir annexe 3) :

Les tireurs de la planche se mettent en place sur les postes de tir et dans l'ordre défini sur la feuille d'enregistrement des résultats.

Le tireur en attente derrière le poste de tir N° 1, est prêt à prendre la place du tireur, dès que le tireur du poste 5 a terminé de tirer les plateaux de son menu.

La position du fusil au moment du commandement est libre (épaulé ou non).

Tous les plateaux doivent être tirés épaulé.

Les tireurs tirent, à tour de rôle, chaque plateau simple et doublé dans l'ordre de son menu.

Un délai de **10 secondes** maximum est accordé au tireur pour commander son ou ses plateaux après le tir du plateau du poste précédent.

L'Arbitre doit signaler au tireur du poste 1 quand c'est à lui de tirer.

Lorsque le tireur du poste N° 5 a terminé de tirer les plateaux de son menu :

- Il se positionne en attente derrière le poste N° 1
- Les autres tireurs se déplacent vers le poste immédiatement à leur droite
- Le tireur qui était en attente précédemment prend place sur le poste N° 1.

Après avoir tiré son poste, le concurrent attendra que le tireur suivant ait fini de tirer le sien, avant de prendre sa place, tout en veillant à ne pas déranger le tireur en action.

C'est toujours le tireur du poste N° 1 qui commence la série de cinq plateaux.

Le **changement de poste** se fait **obligatoirement le fusil « OUVERT ET NON CHARGE »**.

Pour le tir en ligne, seul le premier tireur de la journée sera précédé d'un arbitre ou d'un tireur hors compétition, qui effectuera ou simulera le tir de l'ensemble sur les 5 postes de la série. Toutefois, en cas d'interruption du passage des tireurs, l'arbitre montrera tous les plateaux au 1^{er} tireur du nouveau groupe.

De même, le dernier tireur de la journée sera suivi d'un arbitre ou d'un tireur hors compétition qui lui montrera à chaque poste le 1^{er} plateau de son ou ses doublé(s).

Pour le Compak par planche, les plateaux simples ainsi que les doublés simultanés ne sont présentés qu'une seule fois le matin à la première planche, sauf en cas d'interruption prolongée du tir.

CHAPITRE 5 : JUGEMENT DES PLATEAUX

5.1 Le plateau est déclaré « BON » :

Quand il a été lancé et que le tireur l'a tiré selon les règlements, et qu'au moins un morceau visible s'en détache ou s'il est pulvérisé en tout ou en partie.

Ceci est également valable pour les plateaux flash.

5.2 Le plateau est déclaré « ZERO » :

S'il n'est pas touché, et qu'aucun morceau visible ne s'en détache ou si seule des particules de poussière sont visibles (plateaux fumants ou époussetés)

5.3 Cas des « NO BIRD »

5.3.1 Dus aux armes ou munitions

Le tableau ci-dessous s'applique dans le cas du premier incident durant un tour de 25 plateaux lors d'une compétition de Compak® Sporting. Le premier incident donne lieu à un avertissement (carton jaune).

A partir du deuxième incident de même type, tous les plateaux NON tirés sont comptés « ZERO » (carton rouge).

1^{er} incident	Défaut	Action
Les deux coups partent en même temps	Sur un plateau simple	NO BIRD plateau à remettre
	Sur le premier plateau d'un doublé au coup de fusil	NO BIRD doublé à remettre
	Sur un doublé simultané	NO BIRD doublé à remettre
Raté de la première cartouche	Sur un plateau simple	NO BIRD plateau à remettre
	Sur un doublé au coup de fusil	NO BIRD doublé à remettre
	Sur un doublé simultané	NO BIRD doublé à remettre
Raté de la seconde cartouche	Sur un plateau simple	NO BIRD plateau à remettre Il ne peut être cassé qu'au second coup.
	Sur un doublé au coup de fusil	NO BIRD doublé à remettre Résultat du premier plateau acquis
	Sur un doublé simultané	NO BIRD doublé à remettre

5.3.2 Dus aux Plateaux

Le tableau ci-dessous s'applique dans les cas suivants :

- Un plateau est cassé au départ de l'appareil,
- Un plateau est lancé d'une autre machine,
- Un plateau est d'une couleur différente,
- Un plateau est jugé hors trajectoire par l'arbitre,
- Le plateau est lancé plus de 3 secondes après le commandement du tireur,
- Le tireur n'a pas commandé le plateau,
- L'arbitre juge que le tireur a été visiblement dérangé ou distrait,
- L'arbitre est dans l'impossibilité de juger le plateau.
- Lorsqu'un plateau est lancé par erreur depuis une machine du même stand, au cours du tir d'un simple ou d'un doublé.

Défaut	Action
Cas du plateau simple	NO BIRD plateau à remettre
Cas du rabbit qui se casse après avoir été manqué du premier coup et avant le tir du deuxième coup	NO BIRD rabbit à remettre Il ne peut être cassé qu'au second coup.
Cas du premier plateau d'un doublé au coup de fusil	NO BIRD doublé à remettre
Cas où le premier plateau (ou des morceaux de celui-ci) casse le second dans un doublé, avant que le tireur ait tiré le second coup	NO BIRD doublé à remettre Résultat du premier plateau acquis
Cas du second plateau d'un doublé au coup de fusil	NO BIRD doublé à remettre Résultat du premier plateau acquis
Un plateau du doublé simultané	NO BIRD doublé à remettre

5.3.3 Intempéries

Il n'y a pas de « NO BIRD » dus à des intempéries.

Dans tous les autres cas tout plateau cassé est compté « BON » et tout plateau manqué est compté « ZERO ».

CHAPITRE 6 : REGLES DE SECURITE

- Toutes les armes, même non chargées, doivent être maniées avec la plus grande précaution.
- Les fusils doivent être portés ouverts (cassés et non chargés).
- La culasse des fusils semi-automatiques doit être ouverte et le fusil porté avec la bouche dirigée vers le haut ou le bas.
- Quand un tireur ne se sert pas de son fusil, il doit le placer verticalement dans un râtelier à fusils ou dans un endroit de stockage prévu à cet effet.
- Il est interdit de toucher au fusil d'un autre tireur sans son autorisation.
- Il est interdit de viser ou de tirer à dessein sur des animaux vivants.
- Aucun simulacre de tir n'est autorisé en dehors des postes de tir.
- Aucun simulacre de tir n'est autorisé pendant qu'un tireur de la planche tire ses plateaux.
- En aucun cas le tireur ne doit pénétrer sur le poste de tir, avant que le tireur précédent ne l'ait quitté.
- Le tireur peut charger son fusil une fois en place sur son poste de tir, à condition de le garder ouvert (ou culasse ouverte pour les semi-automatiques), **sans le lâcher, et en orientant le canon du fusil en direction du champ de tir et à l'intérieur du limiteur d'angles.** Le tireur pourra fermer son fusil (ou sa culasse) seulement quand ce sera à son tour de tirer.
- En cas de raté ou d'autre mauvais fonctionnement du fusil ou de la cartouche, le tireur doit rester à sa place, le fusil dirigé vers la zone de tir, sans l'ouvrir, ni toucher au cran de sûreté avant que l'arbitre n'ait contrôlé le fusil.

Si le tireur, en cas de raté ou d'autre mauvais fonctionnement du fusil ou de la cartouche, ouvre son fusil ou touche le cran de sûreté avant que l'arbitre ait contrôlé le fusil, le(s) plateau(x) sera compté(s) ZERO.

- Le tireur ne doit pas se retourner sur le poste de tir, avant d'avoir ouvert son fusil et enlevé les cartouches des chambres, qu'elles soient tirées ou non.
- Pendant la présentation des plateaux ou pendant l'interruption de tir, le tireur doit avoir le fusil ouvert et non chargé.

LEXIQUE

STAND :	Ensemble des installations sportives.
COMPAK[®] SPORTING :	Installation de tir de cette discipline.
PLANCHE DE TIR : (Tir par planche)	Ensemble de 6 tireurs maximum tirant une même série en même temps sur les mêmes installations.
GROUPE (Tir en ligne)	un groupe est composé par le nombre total de tireurs de la compétition divisé par le nombre de Compak.
SERIE :	Une série comprend 25 plateaux tirés sur un même Compak [®] Sporting.
LANCEUR :	Machine ou appareil à lancer les plateaux
SONOPULL :	Appareil acoustique déclenchant le lanceur au son de la voix du tireur
COUP :	Correspond au tir d'une cartouche
PLATEAU :	Pigeon d'argile
TRAJECTOIRE :	Ligne suivie dans l'espace par un plateau.

ANNEXE 1 : FEUILLE DE MARQUE – ANCIEN SYSTEME



FEDERATION INTERNATIONALE DE TIR AUX ARMES SPORTIVES DE CHASSE

Championnat du Monde

Planche N° : 1

Tour N° : 1 (Winchester)

Arbitre : _____

Doss.	Nom/Prénom	Cat.	Plateaux																									Total	Signature					
			Poste 1					Poste 2					Poste 3					Poste 4					Poste 5							Attente				
			1	2	3	4	5	6	7	9	9	10	11	12	13	14	15	16	17	19	19	20	21	22	23	24	25							
			Poste 2					Poste 3					Poste 4					Poste 5					Attente	Poste 1										
			1	2	3	4	5	6	7	9	9	10	11	12	13	14	15	16	17	19	19	20							21	22	23	24	25	
			Poste 3					Poste 4					Poste 5					Attente	Poste 1					Poste 2										
			1	2	3	4	5	6	7	9	9	10	11	12	13	14	15							16	17	19	19	20	21	22	23	24	25	
			Poste 4					Poste 5					Attente	Poste 1					Poste 2					Poste 3										
			1	2	3	4	5	6	7	9	9	10							11	12	13	14	15	16	17	19	19	20	21	22	23	24	25	
			Poste 5					Attente	Poste 1					Poste 2					Poste 3					Poste 4										
			1	2	3	4	5		6	7	9	9	10	11	12	13	14	15	16	17	19	19	20	21	22	23	24	25						
			Attente	Poste 1					Poste 2					Poste 3					Poste 4					Poste 5										
				1	2	3	4	5	6	7	9	9	10	11	12	13	14	15	16	17	19	19	20	21	22	23	24	25						

ANNEXE 1 : FEUILLE DE MARQUE – NOUVEAU SYSTEME

ARBITRAGE MANUEL

FEDERATION INTERNATIONALE DE TIR AUX ARMES SPORTIVES DE CHASSE																												
Championnat du monde de Compak Sporting XX/XX – XX/XX 200X A XXXXXXXXXXXXX																												
Du tireur N° : XX Tour N° : 1 Arbitre : 1 _____ 2 _____ 3 _____ 4																												
Au tireur N : XX																												
Doss.	Nom/Prénom	Cat.	Plateaux																									Total
			25	24	23	22	21	20	19	18	17	16	15	14	13	12	11	10	9	8	7	6	5	4	3	2	1	
			25	24	23	22	21	20	19	18	17	16	15	14	13	12	11	10	9	8	7	6	5	4	3	2	1	
			25	24	23	22	21	20	19	18	17	16	15	14	13	12	11	10	9	8	7	6	5	4	3	2	1	
			25	24	23	22	21	20	19	18	17	16	15	14	13	12	11	10	9	8	7	6	5	4	3	2	1	
			25	24	23	22	21	20	19	18	17	16	15	14	13	12	11	10	9	8	7	6	5	4	3	2	1	
			25	24	23	22	21	20	19	18	17	16	15	14	13	12	11	10	9	8	7	6	5	4	3	2	1	

ANNEXE 1 : FEUILLE DE CONTROLE – NOUVEAU SYSTEME

ARBITRAGE ELECTRONIQUE



FEDERATION INTERNATIONALE DE TIR AUX ARMES SPORTIVES DE CHASSE

EUROPEAN / WORLD CHAMPIONSHIP COMPAK SPORTING

Range: 1 - CAMPO 1 - 18/09/2014

Page 1 of 1

<i>Bib</i>	<i>NOC</i>	<i>Cat</i>	✓	<i>1° Penalty</i>	<i>2° Penalty</i>	<i>Results</i>	<i>Name</i>	<i>Signature</i>
1	AUT	VET					FELIX, Tobias	
2	EST	JUN					ANDRIS, Janis	
3	ZAF	SVT					MASI, Robert	
4	ESP	LAD					ALONSO MARTINEZ, Catalina	
5	USA	JUN					BROW, Robert	
6	CYP	SEN					ANTONISIS, Antoniades	
7	FRA	LAD					CHEVALIER, Pauline	
8	GBR	SEN					TIFFANY, Robert	
9	ITA	SEN					MORI, Marco	
10	POR	SVT					ROSSAO, Franco	
11	BEL	VET					VAN MARTEN, Frank	
12	RUS	LAD					ANTONIN, Ioanna	

ANNEXE 2

COMPAK SPORTING – GRILLES DE TIR

5 simples par poste

GRILLE N°1.

A	B	C	D	E
E	F	A	B	C
C	D	E	F	A
F	A	B	C	D
D	E	F	A	B

GRILLE N°5.

E	F	A	B	C
C	D	E	F	A
A	B	C	D	E
D	E	F	A	B
B	C	D	E	F

GRILLE N°2.

B	C	D	E	F
F	A	B	C	D
D	E	F	A	B
A	B	C	D	E
E	F	A	B	C

GRILLE N°6.

F	A	B	C	D
D	E	F	A	B
B	C	D	E	F
E	F	A	B	C
C	D	E	F	A

GRILLE N°3.

C	D	E	F	A
A	B	C	D	E
E	F	A	B	C
B	C	D	E	F
F	A	B	C	D

GRILLE N°7.

A	C	E	B	D
F	A	C	D	E
B	D	F	A	C
E	B	D	F	A
C	E	B	C	F

GRILLE N°4.

D	E	F	A	B
B	C	D	E	F
F	A	B	C	D
C	D	E	F	A
A	B	C	D	E

GRILLE N°8.

D	B	E	C	F
F	A	D	B	E
C	F	A	D	B
E	C	F	A	D
B	E	C	F	A

Par poste : 3 simples et 1 doublé coup de fusil

GRILLE N°9.

A	B	C	D	E
F	A	B	C	D
E	F	A	B	C
<small>Doublé CF</small> C-D	<small>Doublé CF</small> D-E	<small>Doublé CF</small> E-F	<small>Doublé CF</small> F-A	<small>Doublé CF</small> A-B

GRILLE N°10.

B	D	A	F	C
E	B	D	A	F
C	E	B	D	A
<small>Doublé CF</small> A-F	<small>Doublé CF</small> F-C	<small>Doublé CF</small> C-E	<small>Doublé CF</small> E-B	<small>Doublé CF</small> B-D

GRILLE N°11.

C	E	D	A	F
B	C	E	D	A
F	B	C	E	D
<small>Doublé CF</small> D-A	<small>Doublé CF</small> A-F	<small>Doublé CF</small> F-B	<small>Doublé CF</small> B-C	<small>Doublé CF</small> C-E

GRILLE N°12.

D	A	F	C	E
B	D	C	F	C
E	F	B	D	A
<small>Doublé CF</small> A-C	<small>Doublé CF</small> C-E	<small>Doublé CF</small> E-A	<small>Doublé CF</small> A-B	<small>Doublé CF</small> B-F

GRILLE N°13.

E	B	F	C	A
D	E	B	F	C
A	D	E	B	F
<small>Doublé CF</small> F-C	<small>Doublé CF</small> C-A	<small>Doublé CF</small> A-D	<small>Doublé CF</small> D-E	<small>Doublé CF</small> E-B

GRILLE N°14.

F	C	E	B	D
A	F	B	E	C
C	B	D	A	E
<small>Doublé CF</small> E-D	<small>Doublé CF</small> D-A	<small>Doublé CF</small> A-C	<small>Doublé CF</small> C-F	<small>Doublé CF</small> F-B

GRILLE N°15.

A	F	B	E	D
B	E	C	F	A
C	B	F	B	E
<small>Doublé CF</small> E-D	<small>Doublé CF</small> D-A	<small>Doublé CF</small> A-D	<small>Doublé CF</small> D-C	<small>Doublé CF</small> C-F

GRILLE N°16.

B	E	C	A	F
D	A	B	E	C
F	D	A	C	E
<small>Doublé CF</small> E-C	<small>Doublé CF</small> C-F	<small>Doublé CF</small> F-D	<small>Doublé CF</small> D-B	<small>Doublé CF</small> B-A

Par poste : 3 simples et 1 doublé simultané

GRILLE N°17.

F	E	C	B	A
D	B	F	E	C
A	D	E	A	B
D.Simultané B-C	D.Simultané C-A	D.Simultané A-D	D.Simultané D-F	D.Simultané F-E

GRILLE N°21.

B	F	A	B	E
A	B	F	C	D
C	D	B	E	F
D.Simultané F-E	D.Simultané E-C	D.Simultané C-D	D.Simultané D-A	D.Simultané A-C

GRILLE N°18.

E	C	D	A	D
F	E	C	D	B
D	F	B	E	A
D.Simultané A-B	D.Simultané B-A	D.Simultané A-F	D.Simultané F-C	D.Simultané C-E

GRILLE N°22.

C	E	B	F	A
D	F	A	C	B
F	B	D	B	E
D.Simultané E-A	D.Simultané A-C	D.Simultané C-E	D.Simultané E-D	D.Simultané D-F

GRILLE N°19.

A	E	D	B	F
C	D	A	E	B
F	A	E	C	D
D.Simultané D-B	D.Simultané B-C	D.Simultané C-F	D.Simultané F-A	D.Simultané A-E

GRILLE N°23.

C	A	F	D	B
E	F	C	A	D
B	E	D	F	A
D.Simultané A-D	D.Simultané D-B	D.Simultané B-E	D.Simultané E-C	D.Simultané C-F

GRILLE N°20.

D	B	A	F	C
E	F	C	B	D
A	E	B	C	F
D.Simultané F-C	D.Simultané C-D	D.Simultané D-E	D.Simultané E-A	D.Simultané A-B

GRILLE N°24.

D	F	A	C	E
B	A	D	F	C
F	B	C	E	A
D.Simultané A-C	D.Simultané C-E	D.Simultané E-B	D.Simultané B-D	D.Simultané D-F

Par poste : 1 simple et 2 doublés coup de fusil

GRILLE N°25.

C	E	A	F	D
Doublé CF	Doublé CF	Doublé CF	Doublé CF	Doublé CF
D-B	B-F	F-C	C-A	A-F
Doublé CF	Doublé CF	Doublé CF	Doublé CF	Doublé CF
F-A	A-D	D-E	E-B	B-C

GRILLE N°26.

D	F	B	C	E
Doublé CF	Doublé CF	Doublé CF	Doublé CF	Doublé CF
E-A	A-D	D-F	F-B	B-C
Doublé CF	Doublé CF	Doublé CF	Doublé CF	Doublé CF
C-B	B-E	E-A	A-D	D-F

GRILLE N°27.

A	B	C	D	E
Doublé CF	Doublé CF	Doublé CF	Doublé CF	Doublé CF
E-F	F-D	D-E	E-A	A-B
Doublé CF	Doublé CF	Doublé CF	Doublé CF	Doublé CF
B-C	C-A	A-F	F-C	C-D

GRILLE N°28.

B	D	F	A	C
Doublé CF	Doublé CF	Doublé CF	Doublé CF	Doublé CF
C-E	E-A	A-C	C-D	D-A
Doublé CF	Doublé CF	Doublé CF	Doublé CF	Doublé CF
A-F	F-B	B-E	E-F	F-B

GRILLE N°29.

E	A	D	B	C
Doublé CF	Doublé CF	Doublé CF	Doublé CF	Doublé CF
C-D	D-F	F-A	A-D	D-A
Doublé CF	Doublé CF	Doublé CF	Doublé CF	Doublé CF
A-B	B-C	C-E	E-F	F-B

GRILLE N°30.

F	C	E	B	D
Doublé CF	Doublé CF	Doublé CF	Doublé CF	Doublé CF
D-A	A-F	F-D	D-C	C-B
Doublé CF	Doublé CF	Doublé CF	Doublé CF	Doublé CF
B-E	E-B	B-A	A-E	E-F

GRILLE N°31.

A	F	D	B	C
Doublé CF	Doublé CF	Doublé CF	Doublé CF	Doublé CF
C-D	D-E	E-C	C-A	A-E
Doublé CF	Doublé CF	Doublé CF	Doublé CF	Doublé CF
E-B	B-A	A-F	F-D	D-B

GRILLE N°32.

F	A	C	D	B
Doublé CF	Doublé CF	Doublé CF	Doublé CF	Doublé CF
B-D	D-F	F-A	A-C	C-E
Doublé CF	Doublé CF	Doublé CF	Doublé CF	Doublé CF
E-C	C-B	B-E	E-F	F-D

Par poste : 1 simple et 2 doublés simultanés

GRILLE N°33.

D	C	F	A	B
D.Simultané B-F	D.Simultané F-A	D.Simultané A-B	D.Simultané B-E	D.Simultané E-C
D.Simultané C-E	D.Simultané E-D	D.Simultané D-C	D.Simultané C-F	D.Simultané F-D

GRILLE N°37.

A	D	B	C	E
D.Simultané E-B	D.Simultané B-C	D.Simultané C-E	D.Simultané E-F	D.Simultané F-D
D.Simultané D-F	D.Simultané F-A	D.Simultané A-D	D.Simultané D-B	D.Simultané B-A

GRILLE N°34.

E	D	C	F	A
D.Simultané A-C	D.Simultané C-F	D.Simultané F-A	D.Simultané A-B	D.Simultané B-F
D.Simultané F-B	D.Simultané B-E	D.Simultané E-D	D.Simultané D-C	D.Simultané C-E

GRILLE N°38.

B	E	D	F	C
D.Simultané C-D	D.Simultané D-F	D.Simultané F-C	D.Simultané C-A	D.Simultané A-F
D.Simultané F-A	D.Simultané A-B	D.Simultané B-E	D.Simultané E-D	D.Simultané D-B

GRILLE N°35.

B	F	A	E	D
D.Simultané D-C	D.Simultané C-E	D.Simultané E-D	D.Simultané D-A	D.Simultané A-F
D.Simultané F-A	D.Simultané A-B	D.Simultané B-F	D.Simultané F-C	D.Simultané C-E

GRILLE N°39.

C	B	E	A	D
D.Simultané D-E	D.Simultané E-A	D.Simultané A-D	D.Simultané D-F	D.Simultané F-B
D.Simultané B-F	D.Simultané F-C	D.Simultané C-B	D.Simultané B-E	D.Simultané E-C

GRILLE N°36.

C	A	E	B	F
D.Simultané F-E	D.Simultané E-B	D.Simultané B-F	D.Simultané F-D	D.Simultané D-B
D.Simultané B-D	D.Simultané D-C	D.Simultané C-A	D.Simultané A-E	D.Simultané E-C

GRILLE N°40.

F	D	B	E	C
D.Simultané C-A	D.Simultané A-E	D.Simultané E-C	D.Simultané C-F	D.Simultané F-D
D.Simultané D-B	D.Simultané B-F	D.Simultané F-D	D.Simultané D-A	D.Simultané A-B

ANNEXE 3 – ANCIEN SYSTEME

POSITIONNEMENT DES TIREURS POUR LE DEROULEMENT D'UNE SERIE

6 Tireurs	1^{er} tour	Poste 1 Tireur N° 1	Poste 2 Tireur N° 2	Poste 3 Tireur N° 3	Poste 4 Tireur N° 4	Poste 5 Tireur N° 5	
		Attente Tireur N° 6					
	2^{eme} tour	Poste 1 Tireur N° 6	Poste 2 Tireur N° 1	Poste 3 Tireur N° 2	Poste 4 Tireur N° 3	Poste 5 Tireur N° 4	
		Attente Tireur N° 5					
	3^{eme} tour	Poste 1 Tireur N° 5	Poste 2 Tireur N° 6	Poste 3 Tireur N° 1	Poste 4 Tireur N° 2	Poste 5 Tireur N° 3	
		Attente Tireur N° 4					
	4^{eme} tour	Poste 1 Tireur N° 4	Poste 2 Tireur N° 5	Poste 3 Tireur N° 6	Poste 4 Tireur N° 1	Poste 5 Tireur N° 2	
		Attente Tireur N° 3					
	5^{eme} tour	Poste 1 Tireur N° 3	Poste 2 Tireur N° 4	Poste 3 Tireur N° 5	Poste 4 Tireur N° 6	Poste 5 Tireur N° 1	
		Attente Tireur N° 2					
	6^{eme} tour	Poste 1 Tireur N° 2	Poste 2 Tireur N° 3	Poste 3 Tireur N° 4	Poste 4 Tireur N° 5	Poste 5 Tireur N° 6	

5 Tireurs	1^{er} tour	Poste 1 Tireur N° 1	Poste 2 Tireur N° 2	Poste 3 Tireur N° 3	Poste 4 Tireur N° 4	Poste 5 Tireur N° 5	
	2^{eme} tour	Poste 1 Vide	Poste 2 Tireur N° 1	Poste 3 Tireur N° 2	Poste 4 Tireur N° 3	Poste 5 Tireur N° 4	
		Attente Tireur N° 5					
	3^{eme} tour	Poste 1 Tireur N° 5	Poste 2 Vide	Poste 3 Tireur N° 1	Poste 4 Tireur N° 2	Poste 5 Tireur N° 3	
		Attente Tireur N° 4					
	4^{eme} tour	Poste 1 Tireur N° 4	Poste 2 Tireur N° 5	Poste 3 Vide	Poste 4 Tireur N° 1	Poste 5 Tireur N° 2	
		Attente Tireur N° 3					
	5^{eme} tour	Poste 1 Tireur N° 3	Poste 2 Tireur N° 4	Poste 3 Tireur N° 5	Poste 4 Vide	Poste 5 Tireur N° 1	
		Attente Tireur N° 2					
	6^{eme} tour	Poste 1 Tireur N° 2	Poste 2 Tireur N° 3	Poste 3 Tireur N° 4	Poste 4 Tireur N° 5	Poste 5 Vide	

4 Tireurs	1^{er} tour	Poste 1 Tireur N° 1	Poste 2 Tireur N° 2	Poste 3 Tireur N° 3	Poste 4 Tireur N° 4	Poste 5 Vide
	2^{eme} tour	Poste 1 Vide	Poste 2 Tireur N° 1	Poste 3 Tireur N° 2	Poste 4 Tireur N° 3	Poste 5 Tireur N° 4
	3^{eme} tour	Poste 1 Vide	Poste 2 Vide	Poste 3 Tireur N° 1	Poste 4 Tireur N° 2	Poste 5 Tireur N° 3
		Attente Tireur N° 4				
	4^{eme} tour	Poste 1 Tireur N° 4	Poste 2 Vide	Poste 3 Vide	Poste 4 Tireur N° 1	Poste 5 Tireur N° 2
		Attente Tireur N° 3				
	5^{eme} tour	Poste 1 Tireur N° 3	Poste 2 Tireur N° 4	Poste 3 Vide	Poste 4 Vide	Poste 5 Tireur N° 1
Attente Tireur N° 2						
6^{eme} tour	Poste 1 Tireur N° 2	Poste 2 Tireur N° 3	Poste 3 Tireur N° 4	Poste 4 Vide	Poste 5 Vide	

3 Tireurs	1^{er} tour	Poste 1 Tireur N° 1	Poste 2 Tireur N° 2	Poste 3 Tireur N° 3	Poste 4 Vide	Poste 5 Vide
	2^{eme} tour	Poste 1 Vide	Poste 2 Tireur N° 1	Poste 3 Tireur N° 2	Poste 4 Tireur N° 3	Poste 5 Vide
	3^{eme} tour	Poste 1 Vide	Poste 2 Vide	Poste 3 Tireur N° 1	Poste 4 Tireur N° 2	Poste 5 Tireur N° 3
	4^{eme} tour	Poste 1 Vide	Poste 2 Vide	Poste 3 Vide	Poste 4 Tireur N° 1	Poste 5 Tireur N° 2
		Attente Tireur N° 3				
	5^{eme} tour	Poste 1 Tireur N° 3	Poste 2 Vide	Poste 3 Vide	Poste 4 Vide	Poste 5 Tireur N° 1
		Attente Tireur N° 2				
6^{eme} tour	Poste 1 Tireur N° 2	Poste 2 Tireur N° 3	Poste 3 Vide	Poste 4 Vide	Poste 5 Vide	

2 Tireurs	1^{er} tour	Poste 1 Tireur N° 1	Poste 2 Tireur N° 2	Poste 3 Vide	Poste 4 Vide	Poste 5 Vide
	2^{eme} tour	Poste 1 Vide	Poste 2 Tireur N° 1	Poste 3 Tireur N° 2	Poste 4 Vide	Poste 5 Vide
	3^{eme} tour	Poste 1 Vide	Poste 2 Vide	Poste 3 Tireur N° 1	Poste 4 Tireur N° 2	Poste 5 Vide
	4^{eme} tour	Poste 1 Vide	Poste 2 Vide	Poste 3 Vide	Poste 4 Tireur N° 1	Poste 5 Tireur N° 2
	5^{eme} tour	Poste 1 Vide	Poste 2 Vide	Poste 3 Vide	Poste 4 Vide	Poste 5 Tireur N° 1
		Attente Tireur N° 2				
	6^{eme} tour	Poste 1 Tireur N° 2	Poste 2 Vide	Poste 3 Vide	Poste 4 Vide	Poste 5 Vide

ANNEXE 4 – REGLEMENT DES COMPETITIONS FITASC

CHAPITRE 1 : JURY

1.1 Constitution du Jury

Les épreuves internationales seront surveillées par un jury composé par :

- Les membres présents de la commission technique.
- Du représentant de chaque pays présentant une équipe nationale senior.
- Les membres présents du comité de direction de la Fitasc, à l'exception de ceux qui sont membres du jury d'appel.

Les membres du jury qui ont observé une irrégularité, ne peuvent intervenir directement auprès des arbitres, mais ils doivent faire un rapport de ce qu'ils ont observé au jury.

Il est présidé par le Président ou le représentant de la fédération organisatrice.

Chaque membre du Jury porte un badge afin qu'il soit reconnu de tous.

Il doit toujours y avoir au moins deux membres du jury présents sur le stand.

1.2 Rôle du Jury

- Le jury doit surveiller que les règlements sont observés pendant les tirs, de contrôler les armes, les munitions et les plateaux au moyen d'essais techniques.
- Le jury répond aux protestations.

En aucun cas, la contestation peut porter sur le fait de savoir si un plateau est touché ou manqué, ni sur le fait de savoir si le plateau lancé est défectueux ou hors trajectoire. Dans ces cas, il ne peut être fait appel contre la décision de l'arbitre.

Les tireurs peuvent faire appel sur toute autre décision d'un arbitre.

La protestation est à adresser par écrit au jury, accompagnée du dépôt d'une certaine somme en vigueur le jour de la compétition.

Pour être recevable, une protestation ne doit concerner qu'un incident s'étant produit le jour même. Elle ne peut en aucun cas se rapporter à un événement des jours précédents. Si le jury juge la protestation recevable la somme déposée sera restituée.

Si le jury trouve la protestation justifiée, il peut donner des instructions à l'arbitre en vue des appréciations futures ou nommer un nouvel arbitre ou enfin modifier la décision de l'arbitre.

- Le jury prend les décisions nécessaires en cas de défaut technique, si celles-ci n'ont pas été prises par l'arbitre responsable.
- Le jury décide des sanctions qui doivent être prises lorsqu'il s'agit d'un tireur qui n'observe pas les règlements ou se comporte d'une façon antisportive.
- En cas d'urgence (exemple : risque d'arrêt du tir), deux membres du jury désignés par le Président, peuvent prendre une décision d'exception avec l'agrément de l'arbitre, sous réserve que le jury ratifie cette décision.
- Le jury ne peut valablement statuer qu'en présence de son Président ou de son délégué accompagné du quart des membres du jury.
- Si un membre du jury observe un fait qui n'est pas conforme au règlement, il doit en avertir le jury qui doit prendre immédiatement les mesures appropriées.

Les décisions sont prises à la majorité des membres présents. En cas d'égalité de vote, la voix du Président l'emporte.

1.3 Jury d'appel

Un jury d'appel est constitué.

Le jury d'appel est constitué en même temps que le jury sur chaque compétition internationale.

Le jury d'appel sera composé :

- Du Président de la FITASC ou de son représentant,
- Du Président de la Commission Technique ou de son représentant,
- Du Président de la fédération organisatrice ou de son représentant.

Un membre du jury ne peut en aucun cas être membre du jury d'appel.

En cas de contestation d'une décision du jury par les tireurs ou par la FITASC, le jury d'appel peut être saisi.

Tout ce qui concerne les problèmes disciplinaires est renvoyé au Comité de discipline de la FITASC.

CHAPITRE 2 : TRACES

Une compétition internationale sera tirée sur :

- 3 Compak avec 3 plateaux simples et un doublé coup de fusil,
- 1 Compak avec 3 plateaux simples et un doublé simultané,
- 3 Compak avec 1 plateau simple et deux doublés coup de fusil,
- 1 Compak avec 1 plateau simple et deux doublés simultanés.

Avant le début de la compétition et en présence du responsable du terrain, les tracés sont établis :

- Soit par tirage au sort par le Jury de grilles préétablies (voir annexe 2), contrôlés et au besoin modifiés (sécurité, variété, équilibre des trajectoires) par les membres présents de la Commission Technique de la FITASC ;
- Soit par un responsable de tracés, contrôlés et au besoin modifiés (sécurité, variété, équilibre des trajectoires) par les membres présents de la Commission Technique de la FITASC.

Dans les deux cas, si aucun membre de la Commission Technique n'est présent, c'est le Jury qui se charge de cette tâche.

Sur l'ensemble des plateaux composant une compétition il ne peut y avoir plus de 40 % de plateaux spéciaux.

Les trajectoires et/ou les lanceurs et/ou les menus et/ou les distances entre postes de tir et/ou entre postes de tir et la ligne théorique peuvent être changées après chaque tour complet (50 plateaux si 2 installations 100 plateaux si 4 installations) lorsque tous les tireurs ont tiré les mêmes séries de plateaux.

CHAPITRE 3 : ENTRAÎNEMENTS

Les entraînements pourront avoir lieu sur les trajectoires utilisées lors de la compétition. Toutefois ces trajectoires pourront subir quelques modifications lors du passage des membres de la Commission ou lors de la mise en place des grilles.

Les grilles utilisées à l'entraînement devront être obligatoirement différentes de celles de la compétition.

CHAPITRE 4 : TENUE VESTIMENTAIRE

4.1 Vêtements personnels

Le tireur est tenu de se présenter au poste de tir vêtu de manière convenable et adaptée à une manifestation publique.

Les shorts courts sont interdits, seuls les shorts longs (type bermuda avec au maximum 5 cm au-dessus du genou) sont autorisés.

Les chemises doivent avoir au minimum des manches courtes avec ou sans col, mais au ras du cou minimum (tee-shirt).

Le torse nu sous le gilet est interdit.

Le port de sandales est interdit pour des raisons de sécurité.

A la cérémonie d'ouverture, pendant la parade des équipes nationales, leurs membres doivent être, soit dans la tenue de leur équipe nationale, soit avec un pantalon de ville et une veste de type blazer.

A la cérémonie de clôture, tous les tireurs récompensés devront se présenter à la remise des prix, soit dans la tenue de leur équipe nationale, soit avec un pantalon de ville et une veste de type blazer.

4.2 Dossards

Le dossard du tireur doit être fixé sur le dos du tireur, entre les épaules et la taille, et doit pouvoir être vu dans son entier.

Tout manquement à cette règle sera sanctionné par un premier « AVERTISSEMENT » de l'arbitre. Tout manquement à rectifier sa tenue entraînera des sanctions supplémentaires pouvant aller jusqu'à l'exclusion de la compétition, par décision du jury.

CHAPITRE 5 : RETARD D'UN TIREUR

Les tireurs doivent prévoir tous les cas de figures pour être à l'heure sur le pas de tir.

Au moment de l'appel, le concurrent doit être prêt à tirer immédiatement.

Il doit avoir avec lui l'équipement et les munitions pour la série complète.

Si un tireur n'est pas présent à l'appel de son nom, l'arbitre doit appeler le numéro du dossard du tireur à haute voix, trois fois dans un laps de temps d'une minute.

Si le tireur n'est pas présent à l'issue de ce temps, il sera considéré comme absent il ne pourra en aucun cas rejoindre sa planche et sera donc sanctionné de 25 zéros.

Si le tireur juge qu'il a une raison valable pour son retard, IL DOIT :

- Saisir le jury par écrit, le jour même, avec accompagnement de la somme prescrite pour la réclamation.
- Se conformer à la décision du jury.
- Si le jury considère la raison invoquée valable il pourra l'autoriser à tirer sa série dans un autre groupe, sans pénalité (la somme versée sera remboursée).
- Si le jury juge que la raison invoquée n'est pas valable, celui-ci aura 25 zéros, correspondant aux 25 plateaux non tirés (la somme versée ne sera pas remboursée).

CHAPITRE 6 : ESSAI DES ARMES

Avant de se rendre sur un Compak[®] Sporting, le tireur pourra s'il le souhaite tester le fonctionnement de son fusil sur un poste spécialement conçu et aménagé à cet effet, près de l'armurerie.

En aucun cas l'essai de l'arme peut être fait sur le poste de tir avant le début de la série.

CHAPITRE 7 : EMPRUNT D'UN FUSIL

Il est admis exceptionnellement, qu'en cas de mauvais fonctionnement de son fusil, un tireur puisse emprunter le fusil d'un autre tireur ne faisant pas partie de son groupe pour finir sa série, avec l'accord de celui-ci et de l'arbitre.

CHAPITRE 8 : UTILISATION D'UN FUSIL PAR PLUSIEURS TIREURS

Il est interdit d'utiliser un même fusil à plusieurs tireurs au sein d'un même groupe.

CHAPITRE 9 : ARBITRES

Les arbitres participant à une compétition internationale s'engagent sur l'honneur :

- A respecter et à faire respecter les règlements,
- A faire preuve d'intégrité et d'indépendance dans leurs jugements,
- A ne pas tenir compte, pendant les compétitions internationales, de leur nationalité et de leur fédération d'origine,
- A se tenir à un emplacement, qui leur permet de juger dans les meilleures conditions possibles le respect du règlement,
- A annoncer leurs décisions de façon claire et suffisamment forte pour que le tireur les entende,
- A accueillir les réclamations des tireurs de façon respectueuse, mais sans se laisser influencer,
- A avoir avec eux le règlement sportif à jour du Compak Sporting, au moins dans les langues officielles de la FITASC.
-

Les arbitres doivent être agréés par le jury avant la compétition.

Chaque arbitre doit être en possession d'une carte d'arbitrage en vigueur émanant de sa fédération nationale d'origine.

Dans le cas où un arbitre n'aurait pas les références internationales suffisantes, il doit être contrôlé par des arbitres internationaux.

Le chef arbitre doit être en possession d'une carte internationale d'arbitrage de la FITASC.

L'arbitre doit assurer l'ordre et la bienséance sur le poste de tir.

L'arbitre doit juger les résultats du tir.

Il doit annoncer le zéro par signal sonore.

Il prend seul ses décisions.

Si le tireur est en désaccord avec la décision de l'arbitre, la protestation doit être faite immédiatement sur le poste de tir en levant le bras et en disant « PROTEST OU APPEL ».

Le tireur doit exprimer la raison de sa réclamation.

L'arbitre doit alors interrompre le tir et faire connaître immédiatement sa décision définitive.

Si l'arbitre, en son âme et conscience, est certain de son jugement, il confirme immédiatement sa décision, laquelle devient alors exécutoire, sans possibilité de recours,

Si l'arbitre a un quelconque doute sur sa décision, il peut, avant de la rendre définitive, consulter à titre informatif :

- Soit un autre arbitre présent sur les lieux,
- Soit le pulleur,
- Soit des tireurs appartenant à la planche concernée,
- Soit les marqueurs.

L'arbitre n'est pas tenu de suivre les avis qui lui sont donnés.

A l'issue de cette consultation, l'arbitre fait alors connaître sa décision définitive. Celle-ci n'est plus contestable et s'impose donc au tireur (voir article « Refus d'obtempérer »).

En aucun cas le tireur n'est autorisé à ramasser un plateau pour constater s'il a été touché ou non.

Seul l'arbitre peut juger si un plateau est touché ou manqué ou s'il est défectueux ou hors trajectoire. Sa décision est sans appel.

L'arbitre peut exceptionnellement interrompre le tir s'il survient subitement une forte pluie ou un violent orage qui semble être de courte durée, toutefois, il devra informer le jury si cette interruption risque de durer.

CHAPITRE 10 : ARBITRAGE, REGLES DE CONDUITE ET PENALITES

10.1 Délai de tir

Un délai de **10 secondes** maximum est accordé au tireur pour commander son plateau après le tir du plateau du poste précédent.

Si un tireur n'observe pas cette règle, après avoir reçu un **avertissement** (noté par l'arbitre sur la feuille de marque), sur la même série les plateaux seront comptés comme défini à **l'article 10.5**.

10.2 Refus d'un plateau

Le tireur n'a pas le droit de refuser un plateau, sauf dans le cas où il ne l'aurait pas commandé.

Si le tireur refuse de tirer un plateau jugé régulier par l'arbitre, le tireur sera pénalisé comme défini à **l'article 10.5**.

10.3 Tir d'un plateau annoncé « NO BIRD »

Sous aucun prétexte, après que l'arbitre a annoncé clairement « **NO BIRD** », celui-ci ne pourra être tiré. Après un **avertissement**, le tireur sera pénalisé comme défini à **l'article 10.5**.

10.4 Mauvais fonctionnement de l'arme ou de la cartouche

En cas de mauvais fonctionnement de l'arme ou de la munition, après un premier incident ou si le tireur ouvre le fusil ou touche au cran de sûreté avant que l'arbitre n'ait contrôlé le fusil le tireur sera pénalisé comme défini à **l'article 10.5**.

Le tireur dispose alors de deux minutes pour réparer le fusil ou le remplacer.

Sur décision de l'arbitre, le tireur a le droit de continuer avec son groupe, à la condition de se procurer un autre fusil. Sinon il devra quitter sa place et son groupe et finira les autres tirs de cette série lorsqu'il y aura une place libre dans un autre groupe et que le jury lui en aura donné l'autorisation.

10.5 Pénalités

Après le premier avertissement, pour tout autre manquement sur le même compak, l'arbitre présentera un carton rouge et le ou les plateaux suivants seront comptés :

Article		Plateau Simple	Double Coup de Fusil	Double Simultané
10.1	Délai de tir	ZERO	ZERO / NOBIRD	ZERO / ZERO
10.2	Refus d'un plateau			
10.3	Tir d'un No Bird			
10.4	Mauvais fonctionnement	ZERO		
	Mauvais fonctionnement sur premier plateau d'un doublé		ZERO/NO BIRD	ZERO/ZERO
	Mauvais fonctionnement sur second plateau d'un doublé		1^{er} ACQUIS ET SECOND ZERO	1^{er} ACQUIS ET SECOND ZERO

10.6 Règles de conduite, sécurité

Si un tireur, par son attitude ou son comportement, démontre qu'il perd la maîtrise de lui-même (s'il jette son fusil, s'il est violent envers l'arbitre ou envers d'autres concurrents, etc.), l'arbitre a l'obligation d'en saisir le jury le plus rapidement possible.

Un tireur n'a le droit de tirer qu'à son tour et seulement lorsqu'un plateau a été lancé.

Il est interdit de viser ou de tirer sur les plateaux des autres.

Il est également interdit de viser ou de tirer à dessein sur des animaux vivants.

Le tireur ne doit charger son fusil que sur le poste de tir où il a pris place, le fusil dirigé en direction du champ de tir et seulement lorsque l'arbitre lui a donné l'autorisation de commencer le tir.

Les fusils semi-automatiques ne doivent être chargés que de deux cartouches au maximum.

Le tireur ne doit pas se retourner sur le pas de tir avant d'avoir ouvert son fusil et enlevé les cartouches des chambres, qu'elles soient tirées ou non.

Pendant la présentation des plateaux ou s'il y a une interruption du tir, le tireur est tenu d'avoir le fusil ouvert et non chargé. Il ne doit pas être refermé avant que l'arbitre ne lui en donne l'autorisation.

En cas de raté ou d'autre mauvais fonctionnement du fusil ou de la cartouche, le tireur doit rester à sa place, le fusil dirigé vers le champ de tir, sans l'ouvrir ni toucher au cran de sûreté avant que l'arbitre n'ait contrôlé le fusil.

10.7 Refus d'obtempérer

Au prononcé de la décision définitive de l'arbitre, le tireur devra reprendre le tir dans un délai maximum de 10 secondes.

A défaut, son attitude sera considérée comme étant un refus d'obtempérer et, par là même, elle est susceptible des sanctions visées au chapitre 12.

Si l'arbitre se rend compte que le concurrent retarde volontairement le tir, ou qu'il agit d'une manière manifestement déloyale, son attitude pourra être considérée comme relevant du refus d'obtempérer.

CHAPITRE 11 : TENTATIVE D'INFLUENCE

Il y a tentative d'influence lorsque :

- Un tireur, malgré la reprise du tir, continue de contester, par son attitude ou en paroles, la décision définitive de l'arbitre.
- Un tireur conteste ostensiblement les décisions de l'arbitre.
- Les tireurs présents manifestent ostensiblement leur opinion ou leur critique d'une décision, sans en avoir été autorisés par l'arbitre.

CHAPITRE 12 : SANCTIONS

Tous les tireurs participant à une compétition acceptent l'intégralité des règlements de la FITASC et déclarent connaître le présent règlement de Compak® Sporting. En prenant part aux compétitions, ils acceptent de subir les sanctions et autres conséquences qui résulteraient de la violation des règlements ou du refus des ordres ou des décisions des arbitres.

La violation d'un article du règlement donnera d'abord lieu à un avertissement signifié par l'arbitre au moyen d'un carton jaune.

En cas de récidive ou en cas de tentative d'influence, le jury pourra condamner le tireur :

- A la perte d'un plateau.
- A la perte d'une série de 25 plateaux.
- A l'exclusion de la compétition.

Sur saisine de l'arbitre, le jury pourra exclure immédiatement de la compétition, le ou les tireurs ayant perdu la maîtrise d'eux-mêmes, coupables de tentative d'influence ou de tir volontaire sur des animaux vivants.

Toute exclusion sera signalée à la fédération d'origine du tireur et au siège de la FITASC qui en tiendra archive pendant une durée de 5 ans.

Une seconde exclusion, dans un laps de temps de 3 ans, pourra donner lieu, sur décision exclusive du Comité de Direction de la FITASC, à une exclusion définitive du contrevenant de toute compétition organisée sous l'égide de la FITASC.

En aucun cas, l'exclusion d'un tireur de la compétition ne pourra donner lieu à un remboursement ou une compensation financière.

Si un tireur utilise des armes ou des munitions qui ne sont pas conformes à ce présent règlement, tous les coups tirés avec de telles armes ou munitions seront considérés comme zéro.

Si le jury juge que le tireur n'avait pas la possibilité de connaître son manquement au règlement, et que ceci ne l'a pas favorisé, il peut alors décider d'accepter le résultat, à condition que la faute soit rectifiée une fois reconnue.

CHAPITRE 13 : BARRAGES

Le ou les Compak[®] Sporting sur le(s)quel(s) ont lieu les barrages ainsi que les tracés sont choisis par les membres présents de la Commission Technique de la FITASC.

Si aucun membre de la Commission Technique n'est présent, c'est le Jury qui se charge de cette tâche.

Les barrages sont tirés sur un Compak comportant un simple et deux doublés simultanés.

Les barrages pour les trois premières places du classement open et par catégories se font en une série de 25 plateaux. En cas d'égalité après cette série, les barrages se font sur une 2^{ème} série au « PREMIER ZERO ELIMINATOIRE » suivant le déroulement de la mort subite (voir annexe), le même nombre de plateaux ayant été tiré par chacun des barragistes sur le même poste.

Dans le cas où les tireurs en barrage pour le classement open sont de la même catégorie, le résultat du barrage de la catégorie comptera aussi pour le classement open.

Le tir des barrages est exécuté en accord avec le présent règlement, les places vides de la planche ne sont cependant pas remplies.

Quand le tir des barrages n'est pas effectué à un moment prévu à l'avance, les tireurs concernés doivent rester en contact avec le jury, afin d'être prêts à tirer « **MOINS DE QUINZE MINUTES APRES LE RAPPEL** ».

Les tireurs absents au moment du barrage seront déclarés forfaits.

Le jury peut décider que les barrages pour des raisons exceptionnelles seraient reportés au lendemain, les tireurs absents, dans ce cas, seraient considérés comme forfaits.

Au-delà de la troisième place du classement individuel et concernant les tireurs ex-aequo à récompenser, ceux-ci seront départagés sur le score du 8^e compak, et en cas de nouvelle égalité en remontant les 7^e, 6^e, 5^e, 4^e, 3^e, 2^e et 1^{er} compak.

Les tireurs à égalité de score non récompensés seront classés ex aequo.

Le départage des équipes nationales ex-aequo se fait par le cumul des scores des membres des équipes sur le 8^e Compak, et en cas de nouvelle égalité en remontant les 7^e, 6^e, 5^e, 4^e, 3^e, 2^e 1^{er} Compak.

CHAPITRE 14 : FEUILLE DE MARQUE

La feuille de marque, dont un exemplaire est joint en annexe 1, sera tenue par les tireurs N° 1, 3 et 5 de la planche précédente sous la responsabilité de l'arbitre.

Les 3 marqueurs doivent marquer la décision finale de l'arbitre.

Les plateaux « **MANQUES** » seront marqués par un « **O** » et les plateaux « **BON** » par un « **X** ».

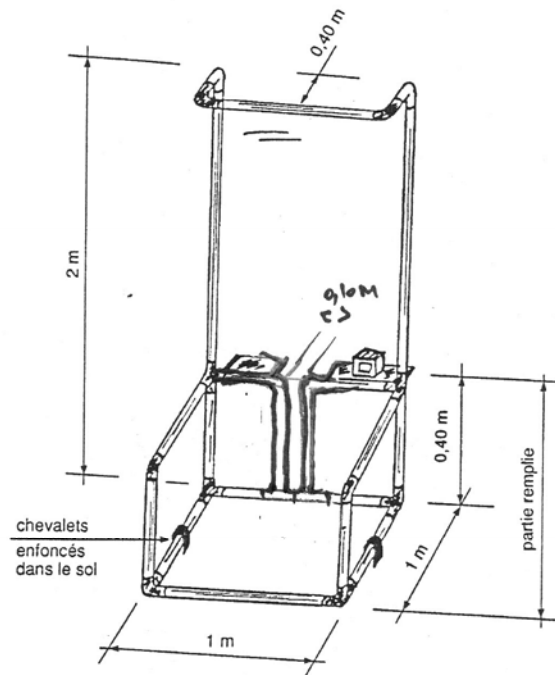
Les ZEROS seront annoncés par l'arbitre à haute et intelligible voix et avec un signal sonore audible par les tireurs pour éventuellement leur permettre de protester immédiatement.

Tout refus de marquage de la part d'un tireur désigné sera sanctionné de trois « **ZERO** ».

- (1) **Article 2.6, concernant les limiteurs d'angle de tir:**
Sur les nouvelles installations, il est recommandé que les limiteurs d'angle puissent permettre au tireur de laisser passer le canon du fusil facilement : pour cela, une ouverture de 10cm de large sera pratiquée dans la barre horizontale, avec un retour qui descende jusqu'au sol.

La hauteur des barres horizontales latérales et frontales des limiteurs d'Angles de Tir, actuellement définie à 0,40 m, est portée « de 0,70 à 0,80 m », pour des raisons de sécurité.

Limiteur d'Angles de Tir (Modèle conseillé)



Poste de tir en tubes P.V.C. de couleur, Ø 50 mm
Tubes droits + coudes emboîtables.
Toute la partie basse étant remplie d'eau
Ou de sable ou fixée au sol.

REGLEMENT HOMOLOGUE PAR L'ASSEMBLEE GENERALE ORDINAIRE DU 21 JUILLET 2015

ANNEXE : DEROULEMENT DE LA MORT SUBITE AU BARRAGE

Le Compak tiré au barrage doit être une grille comportant un simple et deux doublés simultanés.

1. Après tirage au sort, entre 2 (deux) tireurs :

- Le tireur N°1 prend place au poste 1, tire le premier plateau, le résultat est enregistré.
- Le tireur N°2 prend place au poste 1, tire le premier plateau, le résultat est enregistré.

S'il y a égalité :

- Le tireur N°2 tire le premier doublé du poste 1, le résultat est enregistré.
- Le tireur N°1 revient au poste 1 et tire le premier doublé, le résultat est enregistré.

S'il y a de nouveau égalité :

- Le tireur N°1 tire le second doublé du poste 1, le résultat est enregistré.
- Le tireur N°2 tire le second doublé du poste 1, le résultat est enregistré.

S'il y a de nouveau égalité :

- Le tireur N°2 passe au poste 2 et tire le premier plateau du poste 2, le résultat est enregistré.
- Le tireur N°1 tire le premier plateau du poste 2, le résultat est enregistré.

S'il y a égalité :

- Le tireur N°1 tire le premier doublé du poste 2, le résultat est enregistré.
- Le tireur N°2 revient au poste 2 et tire le premier doublé, le résultat est enregistré.

S'il y a de nouveau égalité :

- Le tireur N°2 tire le second doublé du poste 2, le résultat est enregistré.
- Le tireur N°1 tire le second doublé du poste 2, le résultat est enregistré.

S'il y a de nouveau égalité :

- Le tireur N°1 passe au poste 3 et tire le premier plateau du poste 3, le résultat est enregistré.

Et ainsi de suite, jusqu'au premier ZERO ELIMINATOIRE à égalité de plateaux tirés.

2. Après tirage au sort, entre 3 (trois) tireurs :

- Le tireur N°1 prend place au poste 1, tire le premier plateau, le résultat est enregistré.
- Le tireur N°2 prend place au poste 1, tire le premier plateau, le résultat est enregistré.
- Le tireur N°3 prend place au poste 1, tire le premier plateau, le résultat est enregistré.

S'il y a égalité :

- Le tireur N°2 tire le premier doublé du poste 1, le résultat est enregistré.
- Le tireur N°3 revient au poste 1 et tire le premier doublé, le résultat est enregistré.
- Le tireur N°1 revient au poste 1 et tire le premier doublé, le résultat est enregistré.

S'il y a de nouveau égalité :

- Le tireur N°3 tire le second doublé du poste 1, le résultat est enregistré.
- Le tireur N°1 tire le second doublé du poste 1, le résultat est enregistré.
- Le tireur N°2 tire le second doublé du poste 1, le résultat est enregistré.

S'il y a de nouveau égalité :

- Le tireur N°2 passe au poste 2 et tire le premier plateau du poste 2, le résultat est enregistré.
- Le tireur N°3 prend place dans le poste 2, tire le premier plateau, le résultat est enregistré.
- Le tireur N°1 prend place dans le poste 2, tire le premier plateau, le résultat est enregistré.

S'il y a égalité :

- Le tireur N°3 tire le premier doublé du poste 2, le résultat est enregistré.
- Le tireur N°1 revient au poste 2 et tire le premier doublé, le résultat est enregistré.
- Le tireur N°2 revient au poste 2 et tire le premier doublé, le résultat est enregistré.

S'il y a de nouveau égalité :

- Le tireur N°1 tire le second doublé du poste 2, le résultat est enregistré.
- Le tireur N°2 tire le second doublé du poste 2, le résultat est enregistré.
- Le tireur N°3 tire le second doublé du poste 2, le résultat est enregistré.

S'il y a de nouveau égalité :

- Le tireur N°3 passe au poste 3 et tire le premier plateau du poste 3, le résultat est enregistré.

Et ainsi de suite, jusqu'au premier ZERO ELIMINATOIRE à égalité de plateaux tirés.

REGLEMENT HOMOLOGUE PAR L'ASSEMBLEE GENERALE ORDINAIRE DU 12 JUILLET 2016.