



REGLEMENT INTERNATIONAL TIR AUX HÉLICES ZZ®

La FITASC est propriétaire de tous les droits sur la discipline Hélices ZZ® qu'elle a créée et adoptée en 1963. Ce règlement sportif est la propriété exclusive de la FITASC (Point 9 du Préambule des Statuts) et ne peut être ni reproduit, ni exploité, ni utilisé, totalement ou partiellement, à quelque titre et sous quelque forme que ce soit, qu'avec son autorisation préalable et écrite.

01/01/2024

REGLEMENT INTERNATIONAL – HÉLICES ZZ

En cas de controverse sur l'interprétation du présent règlement, c'est le texte français qui fera foi.

Le présent règlement est obligatoire lors de toutes les épreuves nationales et internationales.

Toute personne prenant part au tir est tenue de connaître parfaitement les règles et se soumettre sans réserve à toutes les dispositions et à toutes les conséquences qui peuvent en résulter.

1 INSTALLATIONS SPORTIVES

1.1 Stand de tir

Le stand de tir aux hélices ZZ doit se situer sur un terrain plat. L'orientation générale du stand, représentable par un axe prenant le pas de tir en longueur et passant par la machine N°3, sera le NORD ou le NORD EST.

- les lanceurs au nombre de 5 doivent être positionnés à 3,80 m minimum ou 5 m maximum l'un de l'autre.
- les lanceurs au nombre de 7 doivent être positionnés à 2,25 m minimum ou 2,50 m maximum l'un de l'autre, les deux lanceurs supplémentaires étant positionnés à équidistance entre les lanceurs 2 et 3, puis entre les lanceurs 3 et 4.
- les lanceurs au nombre de 9 doivent être positionnés à 2,25 m minimum ou 2,50 m maximum l'un de l'autre, les quatre lanceurs supplémentaires étant positionnés à équidistance entre les lanceurs 1 et 2, entre les lanceurs 2 et 3, entre les lanceurs 3 et 4 puis entre les lanceurs 4 et 5.

Le stand doit être enclos d'une barrière rigide de 0,60 m à 0,80 m de hauteur au maximum, dont le treillage sera suffisamment serré pour interdire le passage d'un témoin - la distance comprise entre le point de départ des hélices et la barrière doit être de 21 mètres au maximum.

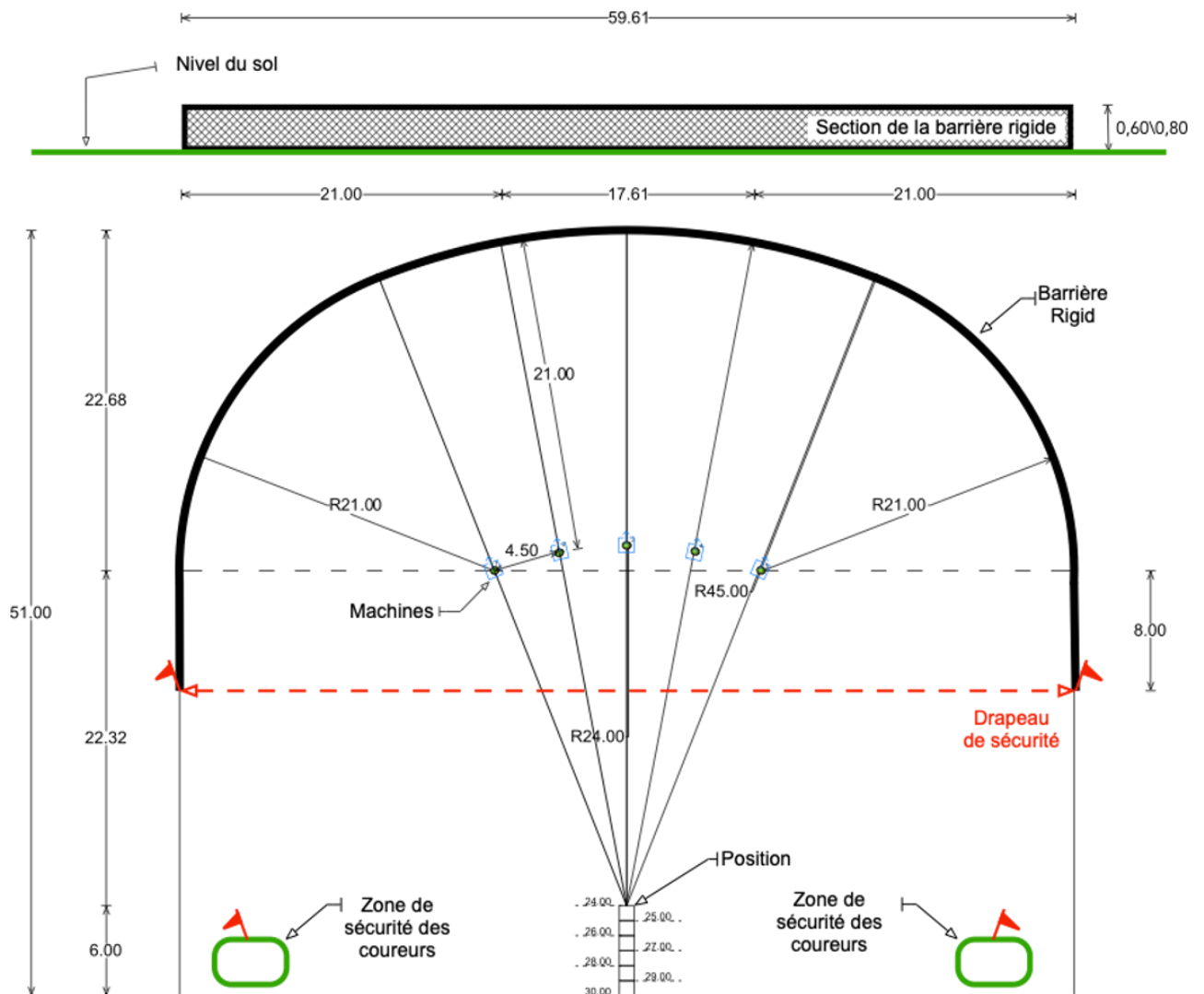
Pour les nouveaux stands de tir aux hélices ZZ, la distance comprise entre le point de départ des hélices et la barrière ne devra pas être inférieure à 21 mètres +/- 5 %.

Le pas de tir est gradué de 24 à 30 m.

Deux drapeaux de sécurité indiqueront la limite de la zone de tir.

Un troisième drapeau de sécurité sera installé dans les stands de tirs équipés de lanceurs manuels. Il indiquera la « zone de sécurité » pour les Coureurs.

PLAN D'UN STAND DE TIR AUX HÉLICES ZZ (Dimensions réglementaires internationales)



1.2.1 Caractéristiques des lanceurs, circuit de gestion des échanges de données du microprocesseur et Sonopull

Les lanceurs doivent être montés à une distance du sol comprise entre 40 et 50 cm au point le plus haut de la trappe de lancement des cibles (voir dessin 1.2 A).

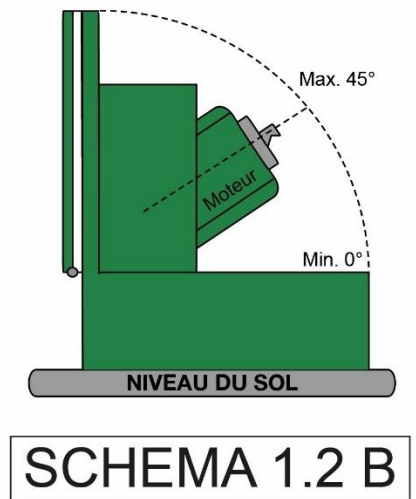
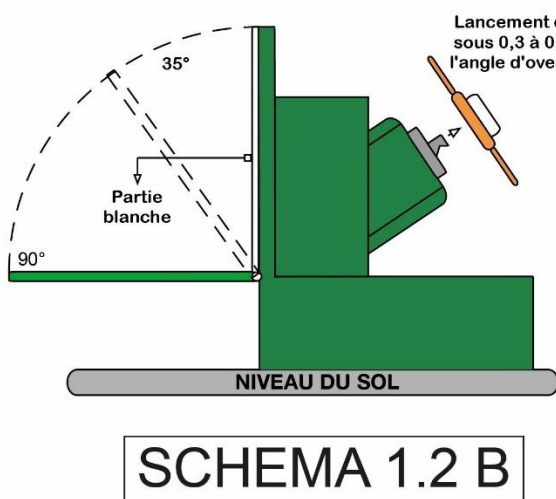
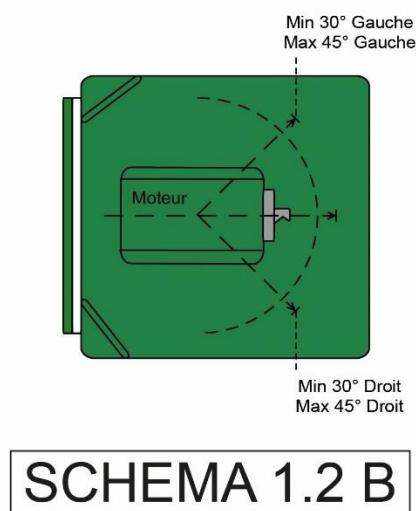
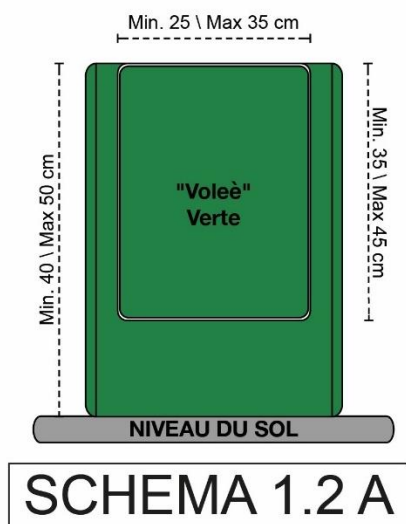
La trappe de lancement des cibles (Volé) doit être de couleur VERTE avec un dos BLANC (quand la trappe est ouverte, on voit l'arrière blanc). La trappe doit avoir de 20 à 35 cm de largeur et de 35 à 45 cm de hauteur (voir dessin 1.2 A).

Le lancement d'une cible doit intervenir dans un délai de 0,3s à 0,5s lorsque la trappe atteint un angle d'ouverture de 35° (voir dessin 1.2 C).

Les lanceurs doivent être équipés, au bout de l'axe du rotor porteur de l'hélice, d'une rampe de lancement appelée « BEC ».

La vitesse du moteur, porteur des hélices, doit pouvoir être réglée d'une manière progressive de zéro à 7 500 (tours/minute).

Le lanceur motorisé doit pouvoir être réglé à une hauteur comprise entre 10° et 45° (voir dessin 1.2 B) par rapport au niveau du sol, et avec un angle minimum de 30° et un angle maximum de 45° de gauche à droite (voir dessin 1.2 D).



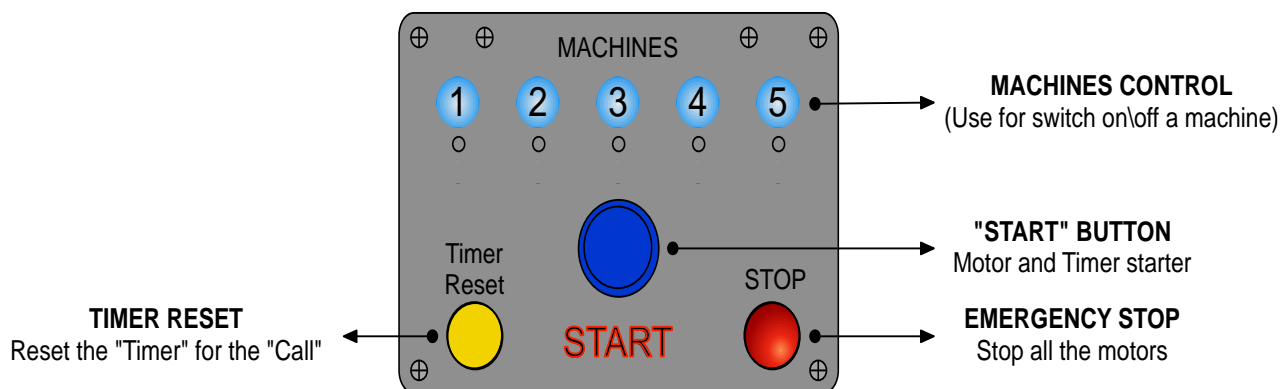
1.2.1 Dispositif de commande

Les lanceurs doivent être opérés par un dispositif de commande (dessin 1.2 E) qui sélectionne de manière aléatoire la cible à lancer. Ce dispositif actionne les moteurs et l'ouverture des trappes

Chaque dispositif de commande est connecté à un système Sonopull qui est activé par une commande verbale « PULL » donnée par les tireurs. Cette commande verbale est la donnée d'information qui lance les cibles.

Le dispositif de commande doit pouvoir être accessible à l'arbitre qui active le « Délai de tir » (voir règles 6.5 et 6.6). Lorsque le délai imparti pour le tir est dépassé, le dispositif de commande doit automatiquement arrêter les moteurs.

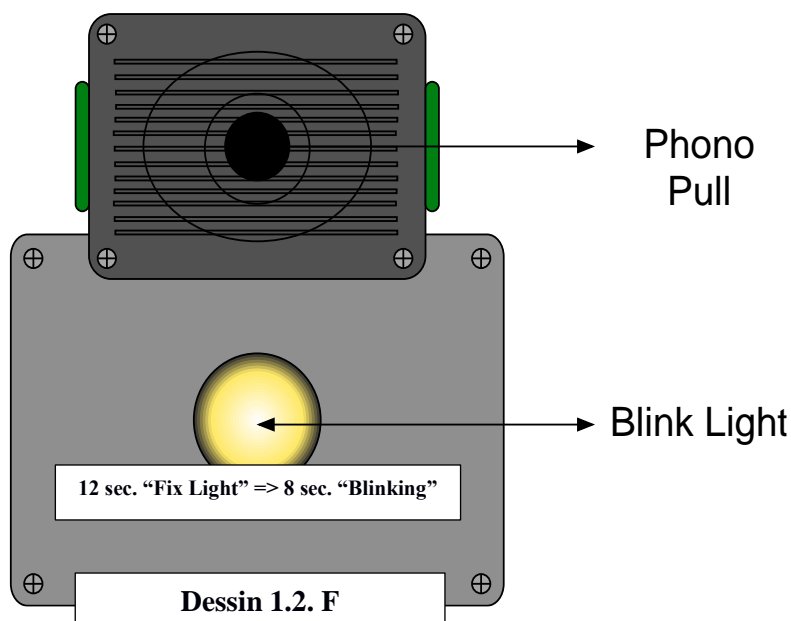
Le dispositif de commande destiné à l'arbitre ne doit pas pouvoir maîtriser la vitesse sélectionnée. Cette commande de vitesse doit être distincte et devra être « verrouillée » pendant les différentes phases de la compétition.



Dessin 1.2. E

1.2.2 Sonopull

Le système Sonopull est équipé d'un système lumineux clignotant qui indique aux tireurs le minutage de leur « Appel ». Ce signal lumineux doit être suffisamment visible pour que les tireurs puissent appeler la cible dans le laps de temps autorisé (voir dessin 1.2.F)



Dessin 1.2. F

1.3 Hélices

1.3.1 Hélices homologuées

Seules les hélices homologuées par la Fitasc seront autorisées lors des compétitions Fitasc.

Pour obtenir l'homologation par le Comité Technique de la Fitasc, les fabricants devront faire usage des spécifications ci-dessous et déposer auprès de la Fitasc une demande officielle.

Les caractéristiques de l'hélice devront être les suivantes :

- Taille :**
- envergure de l'hélice porteuse 28 cm +/- 0,5 cm
 - diamètre du témoin +/- 10,4 cm, avec une tolérance de +/- 0,5 cm
 - l'hélice porteuse devra en principe avoir deux pales.
- Poids :**
- total de l'hélice : 60 grammes avec une tolérance de +/- 5 grammes
 - du témoin : +/- 25 grammes avec une tolérance de +/- 5 grammes
- Matière :**
- l'hélice porteuse en matière très friable à l'impact (polystyrène)
 - le témoin non friable à l'impact (minimum 50 % polyéthylène)
- Système d'attache :** Le système d'attache doit se faire par « pression »
- Le raccordement entre le témoin et les pales de l'hélice devra avoir une tolérance telle qu'il n'y ait pas de verrouillage entre les deux éléments. Cette tolérance laisse au témoin une liberté de déplacement sur le plan horizontal.
- Couleur :**
- couleur des pales de l'hélice porteuse : orangé,
 - couleur du témoin : blanc
- Sur décision de la commission de tir aux hélices, la couleur de l'hélice porteuse ou du témoin peut être de toute autre couleur qui en faciliterait la visibilité. Dans tous les cas de figure, lors d'une compétition, sur toutes les installations une seule couleur sera utilisée pour l'hélice porteuse et une seule couleur pour le témoin.
- Fragilité :**
- La fragilité de l'hélice se mesure à l'aide d'un duromètre Shore (en exerçant une pression). La déformation maximum avant cassure doit être au-delà de 0,5 mm. Le point d'essai se trouve au centre du collier qui unit les pales.

PHOTO D'UNE HÉLICE RECTO VERSO



2 ORGANISATION D'UNE COMPÉTITION

2.1 Types de compétitions

Deux types d'organisation coexistent :

- compétition organisée avec un nombre de zéros éliminatoires défini à l'avance
- et compétition organisée avec un nombre fixe d'hélices à tirer pour l'ensemble des concurrents.

Les championnats internationaux seront tirés sans élimination, avec les nombres fixes d'hélices suivants : 20 hélices au Grand Prix / 30 hélices au Championnat continental et au Championnat du monde.

Pour un Grand Prix, ainsi que pour un Championnat continental ou le Championnat du monde, la distance de tir **est fixée à 26 m**.

2.2 Montant des inscriptions

Le montant de l'inscription inclura :

- le forfait alloué pour les frais du club,
- le nombre total d'hélices tirées par tireur au cours du championnat, ainsi que les hélices de barrage,
- la redevance Fitasc due par le tireur .

2.3 Prix en argent

La fédération candidate à l'organisation d'une épreuve internationale pourra, si elle le souhaite, inclure dans son programme des prix en argent, dont les montants garantis seront décidés par la fédération et en accord avec le club organisateur.

Lorsque des prix en argent sont autorisés par la Fédération organisatrice et en accord avec le club organisateur, ils ne peuvent être financés ni par les inscriptions des tireurs ni par le club organisateur. Ils devront donc être strictement et exclusivement financés par des opérations de type sponsoring, ou par une cagnotte à part (side pot) à laquelle il ne sera pas obligatoire pour les tireurs de contribuer.

2.4 Nombre d'hélices

Le nombre d'hélices à tirer est fixé par le jury :

- Dans les compétitions ou championnats organisés avec 5 lanceurs, le tireur devra tirer entre 1 et 4 hélices sans quitter le pas de tir.
- Dans les compétitions ou championnats organisés avec 7 lanceurs, le tireur devra tirer entre 1 et 6 hélices sans quitter le pas de tir.
- Dans les compétitions ou championnats organisés avec 9 lanceurs, le tireur devra tirer entre 1 et 8 hélices sans quitter le pas de tir.

Bien entendu, le circuit électronique du coffret de commande devra autoriser la sélection de l'ouverture des lanceurs. Le nombre maximum d'hélices pourra être modifié par décision du jury.

2.5 Essais des armes

En aucune circonstance l'essai des armes ne pourra être effectué sur le stand de tir du championnat. Avant d'entrer sur un terrain de tir aux hélices ZZ, les tireurs pourront, s'ils le souhaitent, faire l'essai du fonctionnement de leur arme sur l'emplacement prévu à cet effet et disposé pour cela à proximité du clubhouse. Un tireur surpris en train de « tirer à sec » son arme en dehors de cette zone sera sanctionné par un « AVERTISSEMENT » (carton jaune).

2.6 Limites d'âge :

Pour les catégories en vigueur, les limites d'âge sont les suivantes :

- Un junior (garçon ou fille) est autorisé à participer aux championnats organisés sous l'égide de la Fitasc à partir du 1^{er} janvier de l'année de ses 13 ans, sauf dérogation spéciale.
- Les juniors filles peuvent choisir de s'inscrire en tant que junior ou en tant que dame.
- Les juniors garçons font partie de la catégorie hommes à compter du 1^{er} janvier de l'année de leurs 21 ans, quels que soient le jour et le mois d'anniversaire.
- Les tireurs inscrits dans la catégorie hommes deviennent seniors à compter du 1^{er} janvier de l'année de leurs 56 ans, quels que soient le jour et le mois d'anniversaire.
- Les seniors passent dans la catégorie vétérans à compter du 1^{er} janvier de l'année de leurs 66 ans, quels que soient le jour et le mois d'anniversaire.
- Les vétérans passent dans la catégorie maîtres à compter du 1^{er} janvier de l'année de leurs 73 ans, quels que soient le jour et le mois d'anniversaire.

2.7 Numéro BIB et tirage au sort :

Tous les tireurs doivent obtenir leur numéro BIB avant le début du 1^{er} jour de la compétition (Grand Prix), après le tirage au sort.

Le deuxième jour de la compétition l'ordre de passage est décalé d'un tiers (1/3), en fonction du nombre de tireurs.

Le jour suivant, l'ordre de passage est décalé de deux tiers (2/3) en fonction du nombre de tireurs.

Les concurrents ne sont pas autorisés à tirer s'ils n'ont pas de numéro BIB.

Les tireurs qui ne portent pas leur dossard BIB pendant la procédure de tir seront sanctionnés par un « AVERTISSEMENT » (carton jaune).

2.8. Barrages individuels

2.8.1 Ordre de tir pour les barrages

Pour tous les barrages, l'ordre de tir sera déterminé par tirage au sort.

2.8.2.1 Grand Prix

Pour les trois premières places et pour toutes les catégories : 2 cibles par tireur, avec élimination au premier zéro.

2.8.2.2 Championnat continental

Pour les trois premières places et pour toutes les catégories :

5 hélices sans élimination (2+2+1).

En cas d'égalité : les tireurs se départageront en tirant des doublés coup de fusil entre la machine 2 et la machine 4, avec élimination au premier zéro.

2.8.2.3 Championnat du monde

1) Pour les trois premières places de la catégorie OPEN :

10 hélices sans élimination.

En cas d'égalité : les tireurs se départageront en tirant des doublés coup de fusil entre la machine 2 et la machine 4, avec élimination au premier zéro.

2) Pour les trois premières places de toutes les AUTRES catégories :

5 hélices sans élimination (2+2+1).

En cas d'égalité : les tireurs se départageront en tirant des doublés coup de fusil entre la machine 2 et la machine 4, avec élimination au premier zéro.

Les tireurs à égalité n'ayant pas reçu de prix seront classés ex aequo.

2.9 Compétition par équipe :

Seuls les tireurs participant au championnat continental ou au championnat du monde pourront faire partie de leur équipe nationale lors du match des nations.

2.9.1 Barrages entre équipes

A l'issue du tir de barrages, si des équipes sont ex aequo, elles se départageront de la façon suivante :

Chaque capitaine d'équipe décide de l'ordre de tir de ses tireurs.

Les tireurs de chaque équipe tirent à tour de rôle une hélice. A nombre égal d'hélices tirées, le premier tireur qui fait zéro élimine son équipe.

3 OFFICIELS DE LA COMPÉTITION

3.1 Généralités

Toutes les personnes désignées pour servir en tant qu'officiels dans les compétitions de la FITASC doivent être en possession de qualifications valables appropriées pour le niveau de compétition concerné.

3.2 Jury

Les championnats seront gérés par un jury :

- présidé par le Président de la fédération nationale organisatrice ou son représentant ;

- composé des membres présents du Comité directeur de la FITASC et de la Commission Technique de tir aux hélices ZZ, ainsi que d'un représentant de chaque pays ayant constitué une équipe nationale.
- et de l'arbitre-en-chef.

Le jury procédera au règlement de tous les litiges qui peuvent avoir lieu lors des compétitions, dans l'organisation du tir et des tireurs.

Le Président de la Commission Technique n'est pas membre du jury mais assiste à toutes les réunions et prend part aux débats.

Le jury décidera, entre autres, si le match des nations se déroule pendant le championnat ou après, lors d'une épreuve séparée, et cela en fonction du nombre de participants. L'organisation des barrages sera définie par le jury.

Sur chaque compétition, le jury fixera entre 1 et 4 au maximum le nombre d'hélices à tirer par chaque concurrent, sur chacune des installations et sans rechargement des lanceurs.

Le jury tiendra compte :

- du nombre de jours de la compétition,
- du nombre de tireurs,
- du nombre total d'hélices tirées par un tireur,
- de la durée de l'ensemble des tirs par jour.

En cas de force majeure, le jury pourra décider :

- de réduire la durée de la compétition ;
- de réduire le nombre d'hélices de la compétition.

3.2.1 Fonctions à accomplir par le jury avant le démarrage de la compétition

Avant le démarrage de la compétition, le Jury devra :

- a) vérifier les stands de tir pour s'assurer qu'ils sont conformes au Règlement en vigueur;
- b) s'assurer que les cibles sont installées correctement, conformément au Règlement ;
- c) étudier l'organisation de la compétition pour s'assurer qu'il est préparé à la conduite de cette compétition.

3.2.2 Fonctions du jury pendant la compétition

Pendant la compétition, le jury devra :

- a) superviser la compétition ;
- b) conseiller et assister le Comité Organisateur ;
- c) s'assurer que la réglementation de tir est appliquée correctement ;
- d) vérifier les armes, les munitions et l'équipement des athlètes ;
- e) s'assurer que les cibles sont placées correctement après une panne de lanceur ;
- f) faire des contrôles aléatoires au cours de la compétition, pour s'assurer du respect du règlement en ce qui concerne les armes, les munitions, les gilets de tir et autres vêtements ;
- g) traiter les réclamations qui seront présentées dans les formes ;
- h) prendre des décisions en ce qui concerne les pénalités ;
- i) mettre en œuvre des sanctions, s'il y a lieu, et délivrer des « AVERTISSEMENTS » ;

3.3 Coordinateur

Le Coordinateur du Championnat faisant la coordination entre le jury et la direction est le Président de la Commission Technique ou son ou sa délégué(e).

3.3.1 Le Coordinateur est chargé:

- a) de s'occuper de tous les problèmes techniques et logistiques concernant la préparation et la conduite correcte d'une compétition ;
- b) et d'accomplir tous les fonctions dont la liste suit, en coopération étroite avec les membres de la Commission Technique, du jury, du Comité Organisateur et autres membres de l'équipe.
- c) Il/elle est chargé(e) de faire appliquer les décisions prises par le jury.

3.4 Les fonctions du Coordinateur sont :

- a) de fournir des instructions et de superviser la préparation des stands de tirs conformément aux exigences techniques et de sécurité décrites dans le Règlement FITASC qui concernent les épreuves des championnats de tir aux hélices ZZ ;
- b) de fournir des instructions et de superviser la préparation des installations auxiliaires telles que l'entreposage des armes et des munitions, le service technique, les moyens de communication entre les stands de tir, le personnel technique, etc. ;
- c) de diriger et superviser la préparation des hélices cibles destinées à l'entraînement et à la compétition ;
- d) de s'assurer que les lanceurs sont bien réglés conformément aux paramètres du jour ;
- e) de s'assurer que tous les systèmes nécessaires sur les stands de tir nécessaires fonctionnent correctement ;
- f) de s'assurer que, sur les différents stands de tir, tout le matériel nécessaire est présent et disposé correctement (sièges des arbitres assistants, installations destinées aux athlètes, etc.) ;
- g) de fournir une balance métrique pour peser, avec plusieurs décimales, les charges de grenaille et les cibles ;
- h) de fournir des instruments permettant de contrôler les dimensions des cibles et des plombs ;
- i) d'assister le Comité Organisateur dans la préparation des réunions techniques avec les officiels de la compétition et les capitaines d'équipe ;
- j) de prendre, avec l'approbation du jury, des décisions à l'égard de changements concernant les horaires de la compétition et les affectations de stand de tir, les interruptions de tir sur les stands de tir, pour des raisons de sécurité ou autres raisons.

3.5 Chef arbitre

Le Chef arbitre doit être désigné(e) par la Commission Technique des hélices ZZ de la Fitasc. Il/elle doit être en être en possession d'une licence d'arbitre international FITASC de tir aux hélices ZZ et doit avoir une solide expérience en matière de tir au fusil de chasse, une parfaite connaissance des fusils de chasse et du Règlement FITASC s'appliquant à la compétition.

3.5.1 Les fonctions du chef arbitre:

En général, les fonctions du chef arbitre sont les suivantes :

- a) assister le Comité Organisateur dans le choix et la désignation des arbitres ;

- b) superviser les arbitres et arbitres assistants ;
- c) fournir des instructions et de l'information aux arbitres et arbitres assistants ;
- d) préparer les emplois du temps et les missions des arbitres ;
- e) prendre des décisions en coopération avec le jury, par exemple décider quand et sur quel stand de tir un/une athlète qui a dû quitter son poste pour remédier à un mauvais fonctionnement de son fusil ou qui a été déclaré(e) "ABSENT(E)" pourra être autorisé(e) à terminer son tour ;
- f) tenir le Coordinateur informé de tout problème, défaillance, etc., survenant sur les stands de tir ;

3.6 Arbitres

Seuls les arbitres officiels de la FITASC auront le droit de juger un championnat international.

3.6.1 Les arbitres doivent être désignés par le Comité Organisateur en coopération avec le chef arbitre et doivent :

- a) Être en possession d'une licence d'arbitre de tir aux hélices ZZ de la FITASC ;
- b) Avoir une solide expérience dans le tir aux hélices ZZ;
- c) Avoir une bonne connaissance des fusils de chasse et du règlement FITASC de tir aux hélices ZZ qui s'applique à la compétition.

3.6.2 Principales fonctions de l'arbitre :

Les principales fonctions de l'arbitre sont les suivantes :

- a) vérifier que l'athlète attendu est présent sur le stand de tir ;
- b) s'assurer que la procédure utilisée pour déclarer un athlète "ABSENT" est correcte (voir Règle 6.4 concernant les athlètes "ABSENTS") ;
- c) prendre des décisions immédiates à l'égard des cibles ATTEINTES (dans tous les cas douteux ou en cas de désaccord formulé par l'athlète, l'arbitre doit se concerter avec ses arbitres assistants avant de prendre une décision finale) ;
- d) prendre une décision finale ;
- e) prendre des décisions immédiates à l'égard des cibles PERDUES (l'arbitre doit donner un signal clair et distinct pour toutes les cibles déclarées « PERDUES ») ;
- f) prendre des décisions immédiates à l'égard des « CIBLES ABSENTES » et cibles IRREGULIERES (si possible, l'arbitre doit crier « CIBLE ABSENTE » ou donner un signal particulier avant que l'athlète ne tire) ;
- g) délivrer, s'il y a lieu, un « AVERTISSEMENT » ou une « DEDUCTION » automatique en cas de transgression du règlement ;
- h) s'assurer que le résultat de chaque tir est correctement enregistré ;
- i) s'assurer que les athlètes ne sont pas gênés ;
- j) statuer sur toute réclamation reçue d'un athlète ;
- k) statuer sur les fusils en panne ;
- l) statuer sur mauvais fonctionnements ;
- m) s'assurer de l'exécution correcte du tour ;
- n) s'assurer de l'application des règles de sécurité.

Nota : Les cibles irrégulières exigent une décision immédiate de l'arbitre

3.6.3 Avertissements délivrés par l'arbitre

- a) L'arbitre doit donner un « AVERTISSEMENT » pour toute infraction au règlement (CARTON JAUNE) et doit noter cet avertissement sur la feuille de marque officielle du stand de tir ;
- b) L'arbitre n'a pas à évaluer les pénalités ou disqualifications qui relèvent du jury.

3.6.4 Décision de l'arbitre

Personne ne peut interférer avec une décision de l'arbitre. Si le tireur n'est pas d'accord avec la décision de l'arbitre, il peut formuler une plainte officielle (voir Règle 3.9)

3.7 Arbitres assistants

Chaque stand de tir doit avoir au minimum 1 arbitre, qui est chargé de gérer toute la procédure de tir et un autre arbitre qui, dans ce cas, est arbitre assistant.

3.7.1 Rotation des arbitres assistants

Le Coordinateur établira un mode de rotation des arbitres.

3.7.2 Les principales fonctions d'un arbitre assistant sont les suivantes :

- a) surveiller chaque cible éjectée ;
- b) observer attentivement si la cible est cassée avant que le tir n'ait été effectué ;
- c) donner, immédiatement après un tir, un signal à l'arbitre s'il/elle observe que, à son avis, la ou les cibles sont « PERDUES » ;
- d) si nécessaire, inscrire, pour chaque tir, sur la feuille de marque officielle, le résultat de la décision de l'arbitre ;
- e) s'il/elle en est prié(e), conseiller l'arbitre sur toute autre question se rapportant aux cibles ;

3.8 Jury d'appel

En cas de contestation d'une décision du jury par le tireur ou par la Fitasc, un jury d'appel sera composé :

- du Président de la Fitasc ou de son représentant.
- du Président de la Commission Technique de la discipline ou son représentant.
- du Président de la fédération affiliée ou de son représentant.

Ce jury d'appel sera constitué en même temps que le jury. Un membre du jury ne peut en aucun cas être membre du jury d'appel.

3.9 Réclamations des tireurs :

Les réclamations des tireurs devront être présentées à la commission internationale de Tir aux Hélices ZZ par écrit et avec une caution dont le montant sera fixé par le jury, et qui sera rendue si la réclamation est jugée fondée.

4. EQUIPEMENT ET MUNITIONS

4.1. Tenue vestimentaire et accessoires des athlètes

4.1.1 Tenue vestimentaire

La tenue vestimentaire portée par un tireur à une compétition doit être correcte.

- a) Les pantalons de sport, vestes et pantalons de survêtement (tenues d'échauffement), aussi bien pour les hommes que pour les femmes, ainsi que, pour les femmes, les chemisiers, jupes/robes d'entraînement, sont autorisés ;
- b) Les chaussures ouvertes au niveau des orteils ou des talons, les sandales et autres types de chaussures analogues ne sont pas autorisés ;
- c) Les shorts ou jupes ne tombant pas à plus de 15 cm au-dessus du centre de la rotule sont autorisés;
- d) Les chemises, T-shirts et vêtements analogues sans manches ou dont les manches ont moins de 10 cm de longueur ne sont pas autorisés.

Le port des sandales est interdit pour des raisons de sécurité.

Le dossard du tireur doit être fixé sur le dos du tireur, entre les épaules et la taille, et doit être visible dans sa totalité.

Tout manquement à cette règle sera sanctionné par un premier « AVERTISSEMENT » de l'arbitre. Tout manquement à rectifier sa tenue entraînera des sanctions supplémentaires pouvant aller, par décision du jury, jusqu'à l'exclusion de la compétition.

A la cérémonie de clôture, tous les tireurs récompensés devront se présenter à la remise des prix, soit dans la tenue de leur équipe nationale, soit avec un pantalon de ville et une veste de type blazer, ou un survêtement/Tshirt national.

4.1.2 Protections auditives

Les protections auditives sont obligatoires pour les tireurs, les arbitres, le personnel et le public se trouvant sur et à proximité d'un parcours. Les tireurs qui se présentent sans protections auditives sur le poste de tir sont considérés comme absents (voir Règle 6.4 concernant les athlètes « ABSENTS »). Dans tous les cas, en dehors du Club House, les enfants présents sur le stand de tir doivent porter des protections auditives.

4.1.3 Lunettes de protection

Les lunettes de protection sont obligatoires sans exceptions pour les tireurs, les arbitres, le personnel ou pour toute autre personne se tenant à proximité immédiate d'un poste de tir. Les tireurs qui se présentent sans lunettes sur le poste de tir seront considérés comme étant « Absent à l'appel » (voir Règle 6.4 concernant les athlètes « ABSENTS »).

Les lunettes de sécurité doivent offrir une protection intégrale complète et doivent être portées pour protéger les yeux.

4.2. Fusils de chasse

Les fusils de chasse à canon lisse, de calibre inférieur ou égal à 12 et de longueur supérieure ou égale à 66 cm (26 pouces), sont admissibles, à l'exception des fusils à pompe qui sont interdits.

Les tireurs utilisant des fusils semi-automatiques doivent les doter d'un dispositif qui empêche que le tireur voisin soit gêné par l'expulsion des cartouches usagées.

Les fusils doivent être chargés de deux cartouches au maximum.

Courrois et bretelles sont interdites sur toutes les armes.

Le changement d'arme, tout ou partie, "mobile choke" ou canon est interdit pendant un même tour. Il est autorisé entre les tours.

Tout propriétaire d'un fusil équipé d'un système de détente à relâche, doit apposer, sur la face externe de la crosse, un autocollant arborant un gros « R » sur un fond fluorescent, comme signalément :



4.3 Munitions

4.3.1 Spécifications des cartouches

La charge de grenaille des cartouches ne doit pas dépasser 28 grammes de plomb avec une tolérance maximum de + 2 %. Les plombs doivent être sphériques, de diamètre régulier de 2,5 mm maximum avec une tolérance de plus ou moins 0,1 mm.

- L'emploi de disperseurs ou de tout autre artifice de chargement est strictement interdit, de même que l'emploi de cartouches rechargées.
- Le mélange de plombs différents de différentes dimensions et/ou différentes qualités est strictement interdit, de même que l'emploi de poudre noire et de cartouches traçantes.

4.3.2 Inspection des cartouches

Le jury doit mettre en œuvre un programme d'inspection des cartouches étudié pour interférer le moins possible sur le tir ou sur les athlètes pendant la compétition :

- a) Un membre du jury peut, pour en faire l'inspection, retirer une cartouche non tirée de l'arme d'un athlète ;
- b) Un membre du jury ou l'arbitre peut prendre les cartouches d'un athlète pour les inspecter, à tout instant où l'athlète se trouve dans la zone de tir ;
- c) Si un athlète emploie des munitions qui ne respectent pas le présent règlement, il ou elle devra être disqualifié(e).

4.4 Sonopull

Le sonopull est installé sur la ligne des 26 mètres. Le tireur peut déplacer le sonopull dans le sens horizontal sur la ligne de 26 mètres. Il est interdit de déplacer le sonopull en dépassant la ligne des 26 mètres. Dans le cas où un tireur le déplacerait dans une autre direction cela sera sanctionné par l'arbitre par un « AVERTISSEMENT » (Carton jaune).

4.5 Dispositifs électroniques, téléphones portables, appareils photos et caméras

L'utilisation de micro-caméras montées sur des fusils de chasse ou tout autre dispositif de visée artificiel est interdit.

Sur le pas de tir ou dans les zones limitrophes, il/elle ne pourra pas avoir sur lui (sur elle) d'appareils électriques ou électroniques (comme par exemple des téléphones cellulaires), susceptibles de perturber les autres concurrents.

5 MAUVAIS FONCTIONNEMENTS

5.1. Définition d'un mauvais fonctionnement

Le défaut de tir d'un fusil correctement chargé lorsqu'on appuie sur la détente (défaillance mécanique ou raté de tir), ou une cartouche défectueuse qui ne libère pas toute sa charge lorsque l'amorce est percutée, ou le cas où, sur un fusil à double détente, l'action sur une seule détente ou le fonctionnement involontaire des deux détentes produit la décharge simultanée des deux cartouches, doivent être enregistrés sur la feuille de marque comme un MAUVAIS FONCTIONNEMENT.

5.2 Nombre de mauvais fonctionnements autorisé

Chaque athlète a droit à un nombre maximum de trois (3) mauvais fonctionnements par tour, qu'il/elle ait ou non changé de fusil ou de munition. En cas de mauvais fonctionnement l'arbitre inscrira sur sa feuille de marque : mauvais fonctionnement n° 1 et ainsi de suite ;

- a) Toute cible régulière sur laquelle se produit, au cours d'un même tour, un mauvais fonctionnement supplémentaire du fusil ou de la munition sera déclarée « PERDUE », que l'athlète ait ou non tenté de tirer ;
- b) Si, suite à un mauvais fonctionnement, l'arbitre est d'accord avec l'athlète pour dire que le fusil a besoin d'être réparé, dans ce cas-là une mesure pourra être prise en application des règles concernant les « Fusils en panne » (règle 5.3).

5.2.1 Procédure à suivre en cas de mauvais fonctionnement

Les décisions concernant le mauvais fonctionnement soit de fusil soit de cartouche doivent être prises par l'arbitre.

5.2.1.1 En cas de raté, pour quelque raison que ce soit, l'athlète devra :

- a) garder son arme pointée en direction de la zone de vol des cibles ;
- b) ne pas ouvrir son arme ;
- c) ne pas toucher au cran de sûreté ;
- d) remettre, pour examen, son arme en toute sécurité à l'arbitre, si l'arbitre le lui demande ;
- e) répondre aux questions de l'arbitre.

Nota : L'athlète est responsable de la vérification de son arme après qu'elle lui aura été rendue par l'arbitre.

5.2.3. Les problèmes suivants ne sont pas considérés comme des mauvais fonctionnements :

- a) mauvaise manipulation du mécanisme par l'athlète ;
- b) incapacité à placer une cartouche dans la chambre voulue de son arme ;
- c) toute erreur attribuable à l'athlète.

5.2.4 Mauvais fonctionnements de la munition (ratés)

Les décisions à l'égard des mauvais fonctionnements de la munition doivent être prises par l'arbitre. Les cas suivants sont considérés comme de mauvais fonctionnements de la munition, lorsque l'empreinte du percuteur est clairement visible et que :

- a) la charge de poudre ne s'est pas enflammée ;
- b) seul le percuteur a tiré ;
- c) il n'y a pas de charge de poudre.

5.2.4.1 Mesures prises après la déclaration d'un mauvais fonctionnement de la munition

- a) Si l'arbitre déclare un « mauvais fonctionnement de munition » pour le premier coup, le tireur doit tirer à nouveau deux coups sur la cible.
- b) Si l'arbitre déclare un « mauvais fonctionnement de munition » pour le second coup, la première cartouche doit être tirée après le départ de l'hélice au-dessus des lanceurs, mais cette cible ne peut être cassée que par la deuxième cartouche. Si l'hélice est cassée par la première cartouche, elle est alors déclarée « ZERO ».

5.2.4.2 Actions après la déclaration d'un mauvais fonctionnement de l'arme

- a) Si l'arbitre déclare un « mauvais fonctionnement de l'arme » pour le premier coup, le tireur doit tirer sur la cible avec 2 coups.
- b) Si l'arbitre déclare un « mauvais fonctionnement de l'arme » pour le second coup, la première cartouche doit être tirée après le départ de l'hélice au-dessus des lanceurs, mais cette dernière ne peut être cassée que par la seconde cartouche. Si l'hélice est cassée par la première cartouche, elle est définitivement déclarée « ZERO ».

Si l'arbitre décide que l'enrayement ou le mauvais fonctionnement du fusil n'est pas de la faute de l'athlète, et que le fusil ne peut pas être réparé suffisamment vite, l'athlète pourra utiliser un autre fusil approuvé, à condition qu'il puisse l'obtenir dans les trois (3) minutes après que l'arme aura été déclarée « EN PANNE ».

5.3 Fusils en panne

Les décisions concernant les fusils en panne doivent être prises par l'arbitre.

Un fusil de chasse pourra être considéré comme en panne :

- a) s'il ne peut pas faire feu ;
- b) si l'athlète ayant déjà subi deux (2) mauvais fonctionnements soit de son arme soit de la munition au cours d'un tour obtient de l'arbitre la permission de le changer ;
- c) si l'éjection ne fonctionne pas en raison d'un défaut mécanique ;
- d) ou pour toute autre raison rendant ce fusil inutilisable.

6 PROCÉDURE DE TIR

6.1 Procédure de tir

Le tireur devra se placer sur le pas de tir et non à l'extérieur, ses pieds ne devront pas dépasser la ligne correspondant à sa distance. Le fusil peut être tenu dans toutes les positions jugées non dangereuses par le directeur de tir, depuis la position de chasse jusqu'à l'épaulé complet.

6.2 Chargement/déchargement d'un fusil

Le tireur ne devra charger son fusil que sur le pas de tir, le canon dirigé du côté des lanceurs et seulement lorsque le personnel de service sera revenu à sa place. Il/elle devra décharger son fusil avant de se retourner vers le tireur suivant.

Lorsqu'un poste de tir est équipé d'une poubelle ou bien d'un réceptacle pour cartouches vides, le tireur a l'obligation d'y jeter les siennes. Les tireurs utilisant un fusil semi-automatique ont l'obligation, en sortant du poste, de ramasser leurs cartouches vides pour les jeter dans les poubelles.

6.3 Tir

Les hélices doivent être tirées dans l'ordre prévu par le jury pour les pas de tir. Toute hélice non tirée dans cet ordre sera comptée « ZERO ».

6.4 Absent à l'appel

Les tireurs qui ne répondront pas à l'appel de leur nom (au bout de trois appels) sur le premier stand de la compétition seront déclarés « ABSENTS À L'APPEL » et seront sanctionnés avec le nombre de « ZEROS » correspondant à ce tour d'hélices (exemple : Stand de tir A - 3 hélices à tirer = en cas d'absence : 3 zéros).

Néanmoins, ce zéro ne sera acquis qu'au moment précis où le tireur suivant sera entré sur le pas de tir.

6.5 Procédures de tir avec des lanceurs manuels (délai de tir):

Le sonopull doit avoir un système visuel « lumineux » qui avertit le tireur du départ et de la fin de la procédure de tir (voir dessin 1.2.D, à titre d'exemple).

Lorsque le tireur se présente sur le poste de tir et que les employés qui chargent les lanceurs ou « COUREURS » ont atteint une position de sécurité, l'arbitre appuie sur le bouton qui active les lanceurs d'hélice et dit "time" ou "pronto" pour l'avertir que les hélices sont lancées (le fait que les « Coureurs » ont atteint la position de sécurité doit être signalé avec un « drapeau de sécurité »).

Le tireur dispose alors 20 secondes pour charger et fermer son arme, puis appeler l'hélice. Au-delà de ce délai, le micro sera coupé et l'hélice sera comptée zéro.

Si l'arbitre considère que le tireur a été perturbé par un élément extérieur qui a retardé la commande de lancement de l'hélice, il peut alors décider de lui accorder un nouveau cycle complet de 20 secondes.

Si le tireur doit tirer plusieurs hélices de suite, dès que la note pour l'hélice précédente a été annoncée, l'arbitre appuie à nouveau sur le bouton pour démarrer les lanceurs.

Si l'hélice est lancée avant la commande « PULL » du tireur, il/elle peut refuser de tirer cette hélice. Si, toutefois, il/elle la tire, le résultat sera enregistré. Le minuteur du délai de tir sera réarmé.

6.6 Procédures de tir avec lanceurs automatiques (délai de tir)

Le sonopull doit être doté d'un système visuel « lumineux » qui avertit le tireur du départ et de la fin de la procédure de tir (voir dessin 1.2.D, à titre d'exemple).

Lorsque le tireur se présente sur le poste de tir, l'arbitre appuie sur le bouton qui active les

lanceurs d'hélice, et dit "time" ou "pronto" pour l'avertir que les hélices sont lancées.

Le tireur dispose alors 20 secondes pour charger et fermer son arme, puis appeler l'hélice. Au-delà de ce délai, le micro sera coupé et l'hélice sera comptée zéro.

Si l'arbitre considère que le tireur a été perturbé par un élément extérieur qui a retardé sa commande de lancement de l'hélice, il peut alors décider de lui accorder un nouveau cycle complet de 20 secondes.

Si le tireur doit tirer plusieurs hélices de suite, dès que la note pour l'hélice précédente a été annoncée, l'arbitre appuie à nouveau sur le bouton pour démarrer les lanceurs.

Si l'hélice est lancée avant l'ordre « PULL » du tireur, il/elle peut refuser de tirer cette hélice. Cependant, s'il/elle tire cette hélice, le résultat sera enregistré. Le minuteur sera réarmé.

6.7 « BON » vol d'hélice

Toutes les hélices en vol sont à considérer comme valides, sauf dans les cas suivants :

- a) l'hélice qui vole est cassée, ou bien le TEMOIN n'y est pas attaché ;
- b) l'hélice passe au-delà des drapeaux de sécurité ;
- c) cas d'une cible qui touche le sol et s'arrête de voler.

6.8 « BONNE » hélice (résultat acquis)

Pour que l'hélice soit considérée comme « bonne », le témoin blanc doit se détacher et tomber dans l'enceinte. Si le témoin rebondit à l'extérieur, l'hélice est déclarée « BONNE ».

Pour que l'hélice soit déclarée bonne, il faut que le témoin se détache au premier ou au second coup, et tombe dans l'enceinte.

Les deux coups devront être tirés au cours de la phase d'accélération de l'hélice.

Si, dans le cas d'un mauvais fonctionnement d'arme/de cartouche, le/la concurrent(e) ouvre son arme lui/elle-même ou touche le cran de sûreté avant que l'arbitre ait vérifié l'arme, la ou les cibles seront notées « ZERO ».

6.9 Hélice déclarée « NO BIRD »

Les cibles sur hélice seront considérées comme des « NO BIRD » dans les cas suivants :

- a) si une partie de l'hélice est cassée ou si le témoin n'y est pas accroché ;
- b) si les deux coups partent en même temps ;
- c) si deux hélices ou plus volent en même temps et si le tireur « accepte » (accepte de tirer) le résultat sera enregistré ;
- d) si le tireur N'A PAS TIRÉ : alors qu'une cible a été lancée avant son appel ;
- e) ou s'il y a un mauvais fonctionnement acceptable du fusil ou des cartouches ;
- f) ou si le premier coup du tireur rate en raison d'un mauvais fonctionnement acceptable soit de son fusil soit de la cartouche et il/elle ne tire pas le second coup ; si le second coup a été tiré, le résultat de ce tir doit être enregistré.

6.10 Hélice déclarée « ZERO »

Une hélice doit être déclarée « ZERO » si : elle n'est pas touchée pendant son vol ;

- a) et si le témoin n'est pas entièrement détaché de l'hélice dans l'enceinte ;
- b) si l'athlète, pour une raison non autorisée, ne tire pas sur une cible régulière pour laquelle il/elle a appelé ;
- c) si, après un mauvais fonctionnement de fusil ou de cartouche, l'athlète ouvre son arme ou déplace le cran de sûreté avant que l'arbitre n'ait inspecté le fusil ;

- d) si l'athlète subit un troisième mauvais fonctionnement de fusil ou de cartouche ou un mauvais fonctionnement ultérieur au cours du même tour ;
- e) si le premier coup est manqué et que l'athlète ne tire pas son second coup parce qu'il/elle a oublié de mettre une seconde cartouche dans son fusil, ou de dégager la butée du magasin sur un fusil semi-automatique, ou parce que la sûreté a glissé sur la position de sûreté, par recul du premier coup ;
- f) si l'athlète n'est pas en mesure de faire feu avec son fusil parce qu'il/elle n'a pas libéré la sûreté et a oublié de charger son fusil ;
- g) si la position de pied de l'athlète empiète sur la ligne des 26 mètres et qu'il/elle a déjà été averti(e) une fois (**deuxième carton jaune**).

6.11. Témoin non détaché au premier coup

Si l'hélice est déclarée « NO BIRD » avant que le tireur ait tiré sa première cartouche, il/elle tirera une nouvelle hélice avec deux cartouches.

Lorsqu'une hélice est manquée au premier coup (témoin non détaché) et qu'elle est déclarée « NO BIRD » avant ou pendant le second coup, cela détermine le lancement d'une nouvelle hélice tirée avec deux cartouches.

La première cartouche doit être tirée après le départ de l'hélice au-dessus des lanceurs, mais celle-ci ne peut être cassée que par la seconde cartouche. Si l'hélice est cassée par la première cartouche, elle est alors définitivement déclarée « zéro ».

6.12 Hélices qui partent en même temps

Si plusieurs hélices partent en même temps, le tireur peut refuser de tirer en relevant son fusil. Si il/elle tire une hélice et la casse, elle sera déclarée bonne ; si il/elle rate, elle sera déclarée zéro.

En tout cas le tireur doit tirer sur une seule hélice.

6.13 Hélice hors des drapeaux

Pour des raisons de sécurité, chaque hélice tirée en dehors de la ligne diagonale des drapeaux est comptée zéro. En outre, une amende fixée par le jury sera infligée au tireur.

6.14 Procédures de délivrance de « carton jaune »

Les arbitres ont la possibilité de délivrer des « avertissements » par utilisation de cartons jaunes. Pour chaque transgression du règlement pour laquelle « l'avertissement » est fourni, l'arbitre devra noter, sur la feuille de marque de l'athlète, la transgression et la règle violée. Les athlètes recevant 2 cartons jaunes seront sanctionnés d'un « Zéro pour déduction ».

6.15 Procédure de « Zéro pour déduction »

Le « Zéro pour déduction » est imposé à un ou une athlète ayant reçu 2 cartons jaunes.

Lorsqu'un athlète reçoit un « Zéro pour déduction » il/elle devra tirer une cible, l'atteindre, et après un résultat obtenu comme « bon », celui-ci sera déclaré « zéro pour déduction ». Dans le cas où l'athlète rate la cible, celle-ci sera déclarée comme « zéro » et le "zéro pour déduction" sera appliqué à la prochaine cible déclarée comme « bonne ».

6.16 Système à 1^{ère} détente à relâche et 2^{nde} détente normale (release–pull trigger)

6.16.1 Premier coup – no bird

Au premier coup, en cas de plateau no bird (annoncé par l'arbitre) ou de toute autre raison qui empêcherait le tireur de lâcher son coup, ce dernier doit :

- Soit continuer à appuyer sur la détente et appeler un nouveau plateau ;
- Soit continuer à appuyer sur la détente et à pousser le levier d'ouverture de la bascule sur le côté afin d'ouvrir le fusil ; pour les fusils semi-automatiques, appliquez le cran de sûreté et tirez deux fois sur la poignée d'armement vers l'arrière pour vider la chambre et le chargeur.
- Soit avertir l'arbitre et tirer le 1er coup dans une direction sûre indiquée par l'arbitre.

6.16.2 Second coup – no bird

Après que le tireur a tiré son premier coup et si le second plateau est no bird: le fusil peut être ouvert.

6.17 Système à double détente à relâche (double release trigger)

6.17.1 Premier coup – no bird

Même process qu'en 6.16.1

6.17.2 Second coup – no bird

Même process qu'en 6.16.1

REGLEMENT HOMOLOGUE PAR L'ASSEMBLEE GENERALE ORDINAIRE DU 10 JUILLET 2023

La FITASC est propriétaire de tous les droits sur la discipline Hélices ZZ[®] qu'elle a créée et adoptée en 1963. Ce règlement sportif est la propriété exclusive de la FITASC (Point 9 du Préambule des Statuts) et ne peut être ni reproduit, ni exploité, ni utilisé, totalement ou partiellement, à quelque titre et sous quelque forme que ce soit, qu'avec son autorisation préalable et écrite.